

SKIZZE FÜR VERMASSUNG

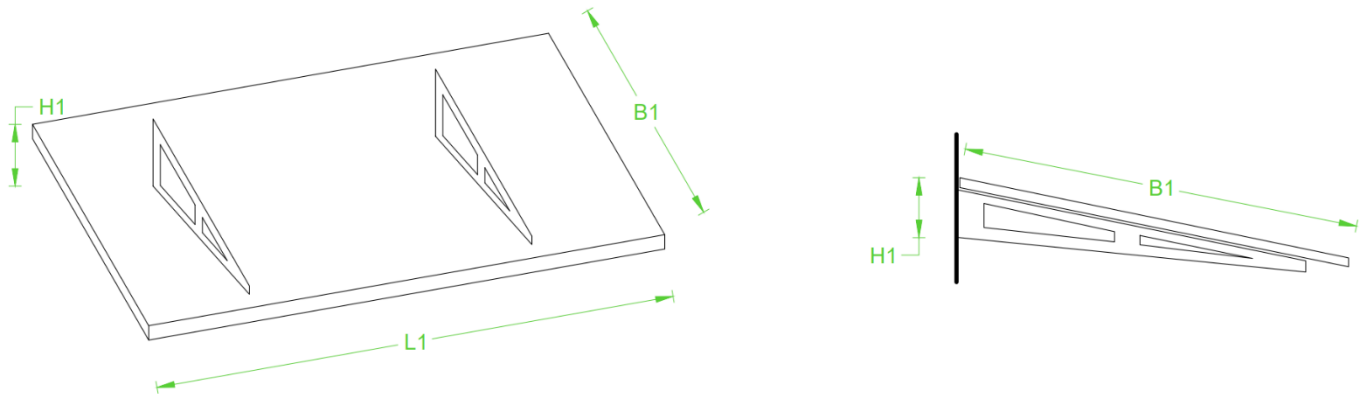


TABELLE FÜR VERMASSUNG

Die Felder sind entsprechend den Bemessungen in den Skizzen auszufüllen

einfache Messung (obligatorisch, nicht vorhandene Masse frei lassen)		detaillierte Messung			
Abmessungen in Metern	1	2	3	4	
Länge	L1	L2	L3	L4	
Breite	B1	B2	B3	B4	
Höhe	H1	H2	H3	H4	
Tiefe	T1	T2	T3	T4	
Stärke	S1	S2	S3	S4	
Durchmesser	D1	D2	D3	D4	

SPEZIFISCHE EIGENSCHAFTEN

Eigenschaften	Beschreibung
Hersteller	
Modelltyp/ Serie	
Baujahr	
Montageart	
Material Eindeckung	
Material Träger	
	Farbe Eindeckung
	Farbe Träger
	Oberflächenbehandlung Träger
	Gewicht
	Zusatzinformationen
	Zubehör

NOTIZEN