

Gebrauchsanweisung

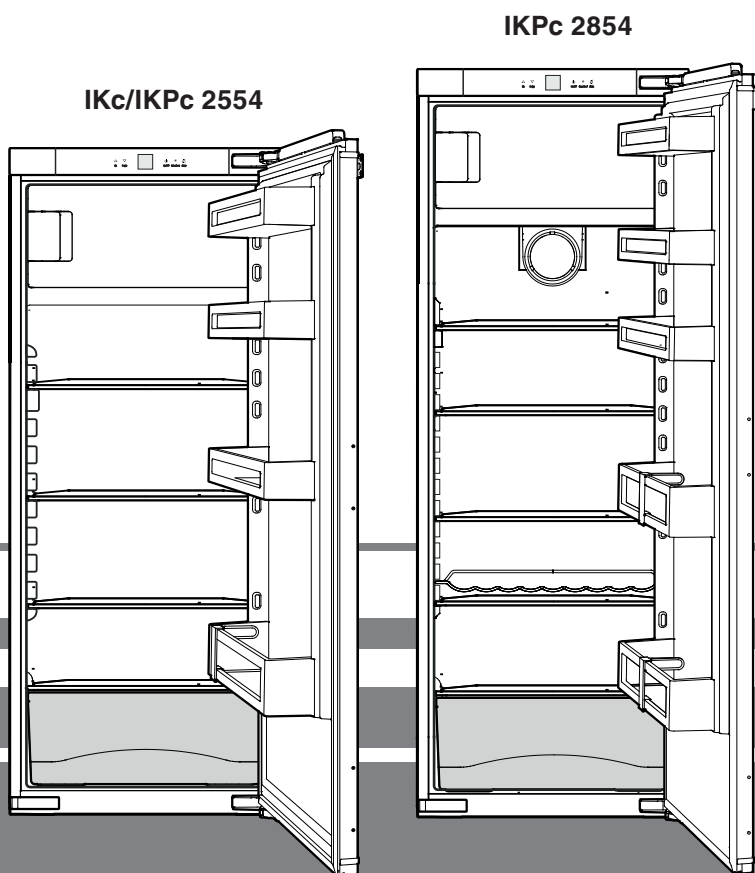
Kühlgeräte, integrierbar

Seite 2

DE

Einbauanweisung

Seite 9



7084 607-00

LIEBHERR

Inhalt

Gerätebeschreibung	2
Entsorgungshinweis	2
Sicherheits- und Warnhinweise.....	3
Einsatzbereich des Gerätes	3
EPREL-Datenbank	3
Klimaklasse	4
Aufstellen.....	4
Elektrischer Anschluss.....	4
Bedien- und Kontrollelemente.....	4
Gerät ein- und ausschalten	4
Temperatur einstellen.....	5
SuperCool	5
Türöffnungsalarm	5
Kindersicherung	5
Ausstattung	6
Innenbeleuchtung	6
Kühlen	7
Energie sparen	7
Gefrierfach	7
Einfrieren	7
Eiswürfel bereiten.....	7
Abtauen	8
Reinigen	8
Störung.....	8
Außer Betrieb setzen.....	8
Mitgelieferte Zubehörteile	9
Türanschlag wechseln	10
Federkraft Scharniere einstellen.....	13
Türöffnungswinkel auf 90° begrenzen.....	13
Einbauvarianten	13
Ausführung des Türpaneels	13
Gerätemaße	14
Einbaumaße	15
Gerätebelüftung	15
Einbau des Gerätes.....	16

Entsorgungshinweis

Das Gerät enthält wertvolle Materialien und ist einer vom unsortierten Siedlungsabfall getrennten Erfassung zuzuführen. Die Entsorgung von ausgedienten Geräten muss fach- und sachgerecht nach den örtlich geltenden Vorschriften und Gesetzen erfolgen.



Das ausgediente Gerät beim Abtransport am Kältekreislauf nicht beschädigen, damit das enthaltene Kältemittel (Angaben auf dem Typenschild) und das Öl nicht unkontrolliert entweichen können.

- Gerät unbrauchbar machen.
- Netzstecker ziehen.
- Anschlusskabel durchtrennen.

! WARNUNG

Erstickungsgefahr durch Verpackungsmaterial und Folien!

Kinder nicht mit Verpackungsmaterial spielen lassen.

Das Verpackungsmaterial zu einer offiziellen Sammelstelle bringen.

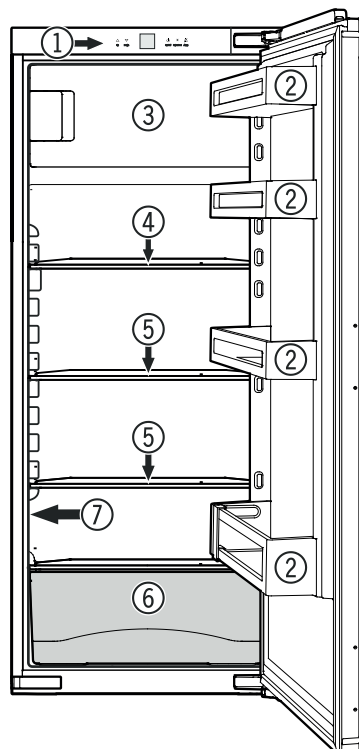


Dieser oder ein ähnlicher Aufkleber kann sich auf der Rückseite des Gerätes befinden. Er bezieht sich auf eingeschäumte Panele in Tür und/oder im Gehäuse. Dieser Hinweis ist nur für das Recycling bedeutsam. Den Aufkleber nicht entfernen.

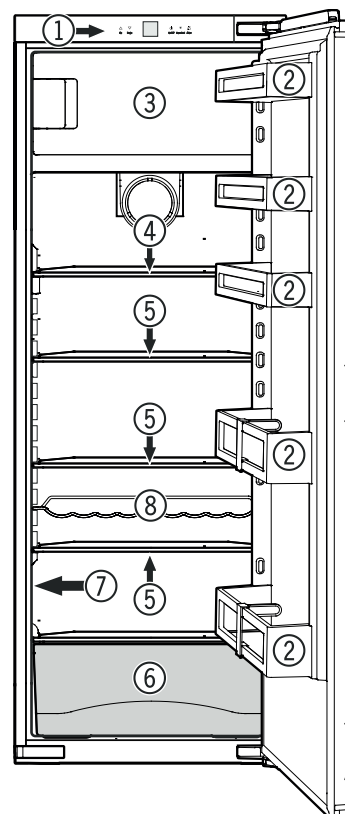
Gerätebeschreibung

IKPc 2854

IKc/IKPc 2554



- ① Bedien- und Kontrollelemente
- ② Versetzbarer Türabsteller
- ③ Gefrierfach
- ④ Geteilte Abstellfläche
- ⑤ Versetzbare Abstellfläche
- ⑥ Gemüselade
- ⑦ Typenschild
- ⑧ Flaschenablagerost



Sicherheits- und Warnhinweise

- Um Personen- und Sachschäden zu vermeiden, sollte das Gerät von zwei Personen ausgepackt und aufgestellt werden.
- Bei Schäden am Gerät umgehend - vor dem Anschließen - beim Lieferanten rückfragen.
- Zur Gewährleistung eines sicheren Betriebes das Gerät nur nach Angaben der Gebrauchsanleitung montieren und anschließen.
- Im Fehlerfall Gerät vom Netz trennen. Netzstecker ziehen oder Sicherung auslösen bzw. herausdrehen.
- Nicht am Anschlusskabel, sondern am Stecker ziehen, um das Gerät vom Netz zu trennen.
- Reparaturen und Eingriffe an dem Gerät nur vom Kundendienst ausführen lassen, sonst können erhebliche Gefahren für den Benutzer entstehen. Gleiches gilt für das Wechseln der Netzanschlussleitung.
- Im Geräteinnenraum nicht mit offenem Feuer oder Zündquellen hantieren. Beim Transport und beim Reinigen des Gerätes darauf achten, dass der Kältekreislauf nicht beschädigt wird. Bei Beschädigungen Zündquellen fernhalten und den Raum gut durchlüften.
- Sockel, Schubfächer, Türen usw. nicht als Trittbrett oder zum Aufstützen missbrauchen.
- Dieses Gerät kann von Kindern ab 8 Jahren und darüber sowie von Personen mit verringerten physischen, sensorischen oder mentalen Fähigkeiten oder Mangel an Erfahrung und Wissen benutzt werden, wenn sie beaufsichtigt oder bezüglich des sicheren Gebrauchs des Gerätes unterwiesen wurden und die daraus resultierenden Gefahren verstehen. Kinder dürfen nicht mit dem Gerät spielen. Reinigung und Benutzer-Wartung dürfen nicht von Kindern ohne Beaufsichtigung durchgeführt werden.
- Vermeiden Sie dauernden Hautkontakt mit kalten Oberflächen oder Kühl-/Gefriergut. Es kann zu Schmerzen, Taubheitsgefühl und Erfrierungen führen. Bei länger dauerndem Hautkontakt Schutzmaßnahmen vorsehen, z. B. Handschuhe verwenden.
- Speiseeis, besonders Wassereis oder Eiswürfel, nach dem Entnehmen nicht sofort und nicht zu kalt verzehren. Durch die tiefen Temperaturen besteht eine "Verbrennungsgefahr".

- Verzehren Sie keine überlagerten Lebensmittel, sie können zu einer Lebensmittelvergiftung führen.
- Lagern Sie keine explosiven Stoffe oder Sprühdosen mit brennbaren Treibmitteln, wie z. B. Propan, Butan, Pentan usw., im Gerät. Eventuell austretende Gase könnten durch elektrische Bauteile entzündet werden. Sie erkennen solche Sprühdosen an der aufgedruckten Inhaltsangabe oder einem Flammensymbol.
- Keine elektrischen Geräte innerhalb des Gerätes benutzen.
- Die LED-Lichtleiste im Gerät dient der Beleuchtung des Geräteinnenraumes. Sie ist nicht zur Raumbelichtung geeignet.

Einsatzbereich des Gerätes

Das Gerät eignet sich ausschließlich zum Kühlen von Lebensmitteln im häuslichen oder haushaltsähnlichen Umfeld.

Hierzu zählt z. B. die Nutzung

- in Personalküchen, Frühstückspensionen,
- durch Gäste in Landhäusern, Hotels, Motels und anderen Unterkünften,
- beim Catering und ähnlichem Service im Großhandel.

Benutzen Sie das Gerät ausschließlich im haushaltsüblichen Rahmen. Alle anderen Anwendungsarten sind unzulässig.

Das Gerät ist nicht geeignet für die Lagerung und Kühlung von Medikamenten, Blutplasma, Laborpräparaten oder ähnlichen der Medizinprodukterichtlinie 2007/47/EG zu Grunde liegenden Stoffen und Produkten. Eine missbräuchliche Verwendung des Gerätes kann zu Schädigungen an der eingelagerten Ware oder deren Verderb führen.

Im Weiteren ist das Gerät nicht geeignet für den Betrieb in explosionsgefährdeten Bereichen.

EPREL-Datenbank

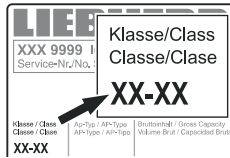
Ab dem 1. März 2021 sind die Informationen zu der Energieverbrauchskennzeichnung und den Ökodesign-Anforderungen in der europäischen Produktdatenbank (EPREL) zu finden. Unter folgendem Link <https://eprel.ec.europa.eu/> erreichen Sie die Produktdatenbank. Hier werden Sie aufgefordert, die Modellkennung einzugeben. Die Modellkennung finden Sie auf dem Typenschild.

Klimaklasse

Die Klimaklasse gibt an, bei welcher Raumtemperatur das Gerät betrieben werden darf, um die volle Kälteleistung zu erreichen.

Die Klimaklasse ist am Typenschild aufgedruckt.

Die Position des Typenschildes ist im Kapitel **Gerätebeschreibung** ersichtlich.

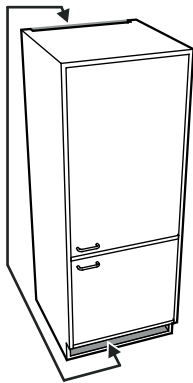


Klimaklasse	Raumtemperatur
SN	+10 °C bis +32 °C
N	+16 °C bis +32 °C
ST	+16 °C bis +38 °C
T	+16 °C bis +43 °C
SN-ST	+10 °C bis +38 °C
SN-T	+10 °C bis +43 °C

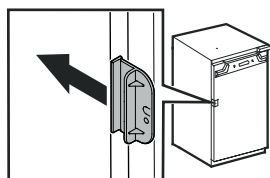
Das Gerät nicht außerhalb der angegebenen Raumtemperaturen betreiben!

Aufstellen

- Der Aufstellungsraum Ihres Gerätes muss laut der Norm EN 378 pro 8 g Kältemittelfüllmenge R 600a ein Volumen von 1 m³ aufweisen, damit im Falle einer Leckage des Kältemittelkreislaufes kein zündfähiges Gas-Luft-Gemisch im Aufstellungsraum des Gerätes entstehen kann. Die Angabe der Kältemittelmenge finden Sie auf dem Typenschild im Geräteinnenraum.
- Das Gerät nur in eingebautem Zustand betreiben.
- Lüftungsöffnungen bzw. -gitter nicht abdecken. →



Transportsicherung entfernen



Elektrischer Anschluss

Das Gerät nur mit **Wechselstrom** betreiben.

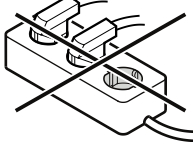
Die zulässige Spannung und Frequenz ist am Typenschild aufgedruckt. Die Position des Typenschildes ist im Kapitel **Gerätebeschreibung** ersichtlich.

Die Steckdose muss vorschriftsmäßig geerdet und elektrisch abgesichert sein.

Der Auslösestrom der Sicherung muss zwischen 10 A und 16 A liegen.

Die Steckdose darf sich nicht hinter dem Gerät befinden und muss leicht erreichbar sein.

Das Gerät nicht über Verlängerungskabel oder Verteilersteckdosen anschließen.




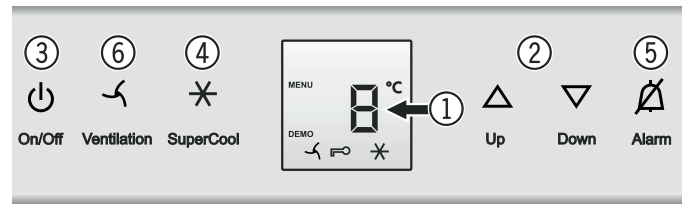
Keine Inselwechselrichter (Umwandeln von Gleichstrom in Wechsel- bzw. Drehstrom) oder Energiesparstecker verwenden. Beschädigungsgefahr für die Elektronik!

Bedien- und Kontrollelemente

Das Elektronik-Bedienfeld hat die "**Kapazitive Tastentechnologie**".

Jede Funktion kann durch Berührung des jeweiligen Symbols aktiviert werden.

Der genaue Berührungspunkt liegt zwischen Symbol und Schrift →  On/Off



- ① Temperaturanzeige (Display)
- ② Temperatureinstell Tasten
- ③ Ein/Aus-Taste
- ④ SuperCool-Taste (Mit SuperCool schalten Sie das Kühlteil auf höchste Abkühlleistung)
- ⑤ Alarm-Austaste
- ⑥ Ventilator-Taste (**nur IKPc 2854**)

Symbole im Display

MENU Einstellmodus ist aktiv (Aktivieren der Kindersicherung)

 Kindersicherung ist aktiv

 Symbol SuperCool ein

 Symbol Ventilator ein (**nur IKPc 2854**)

DEMO Präsentationsmodus ist aktiv

Gerät ein- und ausschalten

Einschalten

On/Off-Taste drücken, so dass die Temperaturanzeige leuchtet.



Ausschalten

On/Off-Taste ca. 3 Sekunden drücken, so dass die Temperaturanzeige dunkel ist.

Temperatur einstellen

Temperatur erhöhen/wärmer

Die **Up**-Einstelltaste drücken.



Temperatur senken/kälter

Die **Down**-Einstelltaste drücken.



- Beim ersten Tastendruck beginnt die Anzeige zu blinken.
- Durch weiteres Drücken die Temperatureinstellung verändern.

Empfehlenswerte Temperatureinstellung: 5 °C. Im Gefrierteil stellt sich dann eine durchschnittliche Temperatur von ca. -18 °C ein.

- Ca. 5 Sekunden nach dem letzten Tastendruck schaltet die Elektronik automatisch um und die tatsächliche Temperatur wird angezeigt.

Sollte in der Anzeige ein **F0** bis **F9** erscheinen, so liegt ein Fehler am Gerät vor. In diesem Fall den Kundendienst kontaktieren.

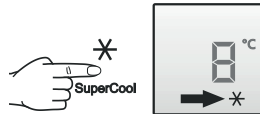
SuperCool

Durch Aktivieren von SuperCool sinkt die Temperatur im Kühlteil auf den kältesten Wert. Es empfiehlt sich, wenn große Mengen Lebensmittel schnell abgekühlt werden sollen.

Einschalten

SuperCool-Taste drücken.

Das Symbol ***** erscheint im Display.



Hinweis

SuperCool schaltet sich nach ca. 24 Stunden automatisch ab, kann jedoch früher ausgeschaltet werden.

Ausschalten

SuperCool-Taste drücken. Das Symbol ***** erlischt.

Türöffnungsalarm

Wenn die Tür länger als 60 Sekunden geöffnet ist, ertönt der Tonwarner.

Wenn die Tür zum Einlagern länger geöffnet sein muss, Tonwarner durch Drücken der **Alarm**-Taste stummschalten.



Wird die Tür geschlossen, ist der Tonwarner wieder funktionsbereit.

Kindersicherung

Mit der Kindersicherung können Sie das Gerät vor ungewolltem Ausschalten sichern.

Kindersicherung aktivieren

5 Sek. drücken. >> Anzeige =

Anzeige =

Anzeige =

Anzeige =

Die Kindersicherung ist aktiviert.

Kindersicherung deaktivieren

5 Sek. drücken. >> Anzeige =

Anzeige =

Anzeige =

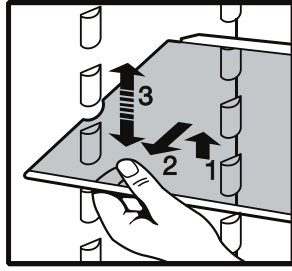
Anzeige =

Die Kindersicherung ist deaktiviert.

Ausstattung

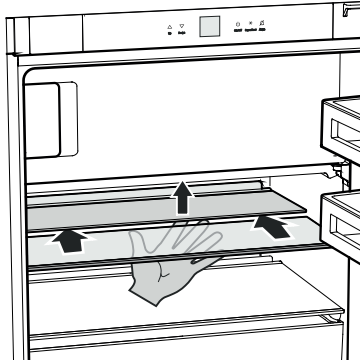
Die **Abstellflächen** sind je nach Kühlguthöhe versetzbar.

Glasplatte anheben, Aussparung über Auflage ziehen und höher oder tiefer einsetzen.



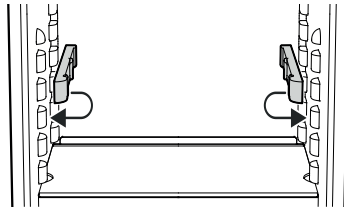
Geteilte Abstellfläche

Wenn Sie Platz für hohe Gefäße benötigen, dann einfach die **vordere halbe** Glasplatte vorsichtig unter die hintere Platte schieben.



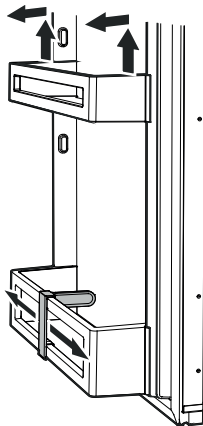
Geteilte Abstellfläche in der Höhe versetzen

Halteteile abziehen und höher oder tiefer auf die Auflagenoppen aufsetzen.



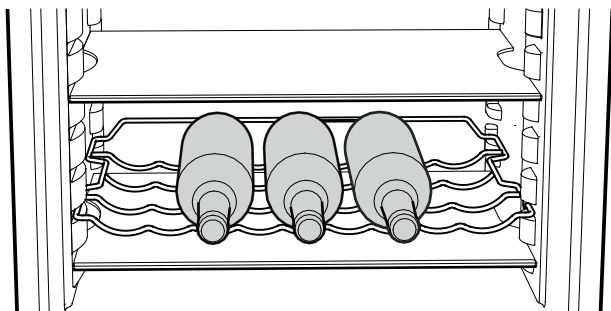
Türabsteller versetzen

Absteller senkrecht nach oben heben, nach vorne herausnehmen und in anderer Höhe in umgekehrter Reihenfolge wieder einsetzen.

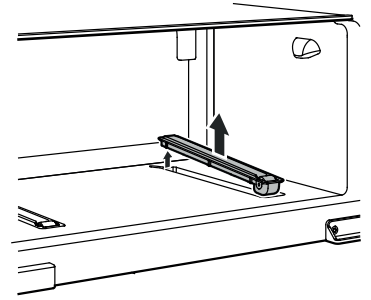


Durch Verschieben des **Flaschenhalters** können Sie Flaschen gegen Umkippen beim Türöffnen und -schließen sichern.

Flaschenablagegest (nur IKPc 2854)



Rollenschienen zum Reinigen entnehmen



Innenbeleuchtung

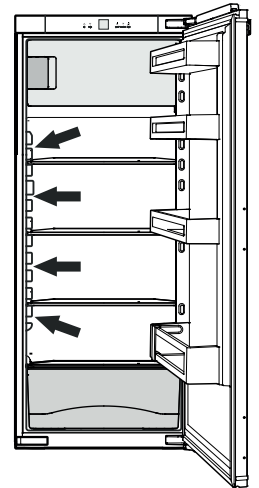
Die Innenbeleuchtung schaltet sich immer ein, wenn die Tür des Gerätes geöffnet wird.

Die Lichtintensität der LED-Beleuchtung entspricht der Laserklasse 1/1M.

⚠ Achtung

Die Lichtabdeckung darf nur vom Kundendienst entfernt werden.

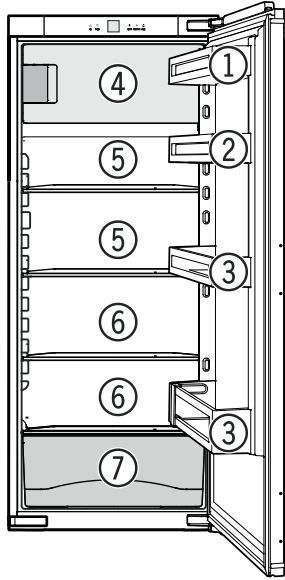
Wenn die Abdeckung entfernt wird, nicht mit optischen Linsen aus unmittelbarer Nähe direkt in die Beleuchtung blicken. Die Augen können dabei geschädigt werden.



Kühlen

Einordnungsbeispiel

- ① Butter, Käse
- ② Eier, Dosen, Tuben
- ③ Flaschen
- ④ Tiefkühlkost, Eiswürfel
- ⑤ Backwaren, fertige Speisen, Getränke
- ⑥ Fleisch, Wurst, Molkereiprodukte
- ⑦ Obst, Gemüse, Salate, frische Kräuter



Hinweis

Lebensmittel, die leicht Geruch oder Geschmack abgeben oder annehmen, so wie Flüssigkeiten, immer in geschlossenen Gefäßen oder abgedeckt aufbewahren.

Hochprozentigen Alkohol nur dicht verschlossen und stehend lagern.

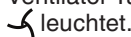
Kühlen mit Ventilator (nur IKPc 2854)

Bei eingeschalteter Ventilatorfunktion ergibt sich bei hohen Raumtemperaturen (ab ca. 35°C) und bei hoher Luftfeuchtigkeit (z.B. an Sommertagen) eine optimale Temperaturschichtung zur Kühlung Ihrer Lebensmittel.

Zusätzlich kann beim Einlagern von feuchter Ware ins Kühlteil durch Aktivieren der Ventilatorfunktion Kondensatbildung im Innenraum vermieden werden.


Das Aktivieren der Ventilatorfunktion führt zu einem geringfügig höherem Energieverbrauch des Gerätes.

Einschalten

Ventilator-Taste drücken - das Symbol  leuchtet.



Ausschalten

Ventilator-Taste drücken - das Symbol  erlischt.

Energie sparen

- Immer auf gute Be- und Entlüftung achten. Lüftungsöffnungen bzw. -gitter nicht abdecken.
- Gerät nicht im Bereich direkter Sonnenbestrahlung, neben Herd, Heizung und dergleichen aufstellen.
- Der Energieverbrauch ist abhängig von den Aufstellbedingungen, z. B. der Umgebungstemperatur.
- Gerät möglichst kurz öffnen.
- Lebensmittel sortiert einordnen.
- Warme Speisen einlegen: erst auf Zimmertemperatur abkühlen lassen.
- Tiefkühlgut im Kühlraum auftauen.

Gefrierfach

- Alle Lebensmittel gut verpackt und abgedeckt aufbewahren. Reifbildung wird vermieden.
- Wenn im Gerät eine dicke Reifschicht ist: Gerät abtauen.

Gefrierfach

Im Gefrierfach können Sie bei einer Temperatur von -18 °C und tiefer Tiefkühlkost und Gefriergut mehrere Monate lagern, Eiswürfel bereiten und frische Lebensmittel einfrieren.

Die Lufttemperatur im Fach, gemessen mit Thermometer oder anderen Messgeräten, kann schwanken.

Einfrieren

Sie können maximal so viel kg frische Lebensmittel innerhalb 24 Std. einfrieren, wie auf dem Typenschild unter **Gefriervermögen** angegeben ist.

Die Position des Typenschildes ist im Kapitel **Gerätebeschreibung** ersichtlich.

- Supercool-Taste drücken.
 - Das Symbol leuchtet.
 - Bei maximaler Menge 8h warten
 - Die frischen Lebensmittel einlegen.
 - Das Gerät schaltet nach 24h in den normalen Betrieb zurück.
- Supercool müssen Sie nicht einschalten
- beim Einlegen bereits gefrorener Ware

⚠ VORSICHT

Flaschen und Dosen mit Getränken nicht einfrieren! Diese können beim Gefrieren platzen.

Hinweise zum Einfrieren

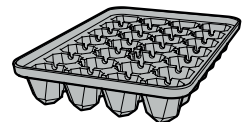
- **Zum Verpacken** gefriergeeignetes Material oder Gefäße verwenden.
- Die Packungen immer mit Datum und Inhalt beschriften und die empfohlene Lagerdauer des Gefrierguts nicht überschreiten.
- **Zum Auftauen** immer nur so viel entnehmen, wie unmittelbar benötigt wird. Aufgetaute Lebensmittel möglichst schnell zu einem Fertiggericht weiterverarbeiten.

Die eingefrorenen Lebensmittel können folgendermaßen aufgetaut werden:

- im Heißlufttherm
- im Mikrowellengerät
- bei Raumtemperatur
- im Kühlschrank

Eiswürfel bereiten

- Eisschale mit Wasser füllen.
- Eisschale in das Gerät stellen und gefrieren lassen.
- Die Eiswürfel lösen sich aus der Schale durch Verwinden, oder wenn die Eisschale kurz unter fließendes Wasser gehalten wird.



Abtauen

Der Kühlraum taut automatisch ab.

Gefrierfach

An den Wänden des Gefrierraums bildet sich nach längerer Betriebszeit eine Reif- bzw. Eisschicht. Sie erhöht den Energieverbrauch.

- **Netzstecker ziehen oder Sicherung ausschalten!**
- Gefriergut in Papier oder Decken einschlagen und an einem kühlen Ort aufbewahren.
- Gerätetür und Gefrierfachtür während des Abtauvorgangs offen lassen.
- Nach einer Abtauzeit von ca. 20 Minuten kann die Reif- bzw. Eissicht mit der Hand vom Innenbehälter gelöst und entfernt werden.
- Restliches Tauwasser mit einem Tuch aufnehmen und das Gerät reinigen.

VORSICHT

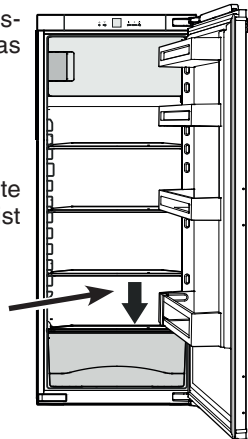
Beschädigungsgefahr des Kältekreislaufs und Entzündungsgefahr durch austretendes Kältemittel.

Zum Abtauen keine mechanischen Vorrichtungen oder andere künstliche Hilfsmittel verwenden, außer denen, die vom Hersteller empfohlen werden.

Reinigen

Vor dem Reinigen grundsätzlich das Gerät außer Betrieb setzen. Netzstecker ziehen oder Sicherung ausschalten!

- Innenraum und Ausstattungsteile mit lauwarmem Wasser und etwas Spülmittel reinigen. Verwenden Sie keinesfalls sand- oder säurehaltige Putz- bzw. chemische Lösungsmittel.
- Achten Sie darauf, dass kein Reinigungswasser in die elektrischen Teile und in das Lüftungsgitter dringt.
- Alles mit einem Tuch gut trocknen.
- Das Typenschild an der Geräteinnenseite nicht beschädigen oder entfernen - es ist wichtig für den Kundendienst.
- Die Ablauföffnung im Kühlraum mit einem dünnen Hilfsmittel, z. B. Wattestäbchen oder ähnlichem, reinigen.



VORSICHT

Beschädigungsgefahr von Gerätekomponenten und Verletzungsgefahr durch heißen Dampf.

Das Gerät nicht mit Dampfreinigungsgeräten reinigen!

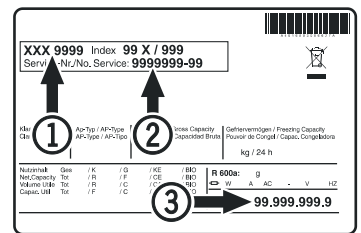
Störung

- **Im Anzeigedisplay erscheint F0, F1, F2, F3, F4, F5, F6, F7, F8 oder F9.**
 - Am Gerät liegt ein Fehler vor.
Den Kundendienst kontaktieren.
- **Beim Einstecken des Netzsteckers läuft das Kälteaggregat nicht an, in der Temperaturanzeige wird jedoch ein Wert angezeigt.**
 - Der Präsentationsmodus ist aktiviert.
Den Kundendienst kontaktieren.

Folgende Störungen können Sie durch Prüfen der möglichen Ursachen selbst beheben:

- **Das Gerät arbeitet nicht.** Prüfen Sie, ob
 - das Gerät eingeschaltet ist,
 - der Netzstecker richtig in der Steckdose ist,
 - die Sicherung der Steckdose in Ordnung ist.
- **Die Geräusche sind zu laut.** Prüfen Sie, ob
 - das Gerät fest auf dem Boden steht,
 - nebenstehende Möbel oder Gegenstände vom laufenden Kühlaggregat in Vibrationen gesetzt werden. Beachten Sie, dass Strömungsgeräusche im Kältekreislauf nicht zu vermeiden sind.
- **Die Temperatur ist nicht ausreichend tief.** Prüfen Sie
 - die Einstellung nach Abschnitt „Temperatur einstellen“, wurde der richtige Wert eingestellt?
 - ob das separat eingelegte Thermometer den richtigen Wert anzeigt.
 - Ist die Entlüftung in Ordnung?
 - Ist der Aufstellort zu dicht an einer Wärmequelle?

Wenn keine der o. g. Ursachen vorliegt und Sie die Störung nicht selbst beseitigen konnten, wenden Sie sich bitte an die nächste Kundendienststelle. Teilen Sie die Typenbezeichnung ①, Service- ② und Seriennummer ③ des Typenschildes mit.



Die Position des Typenschildes ist im Kapitel **Gerätebeschreibung** ersichtlich.

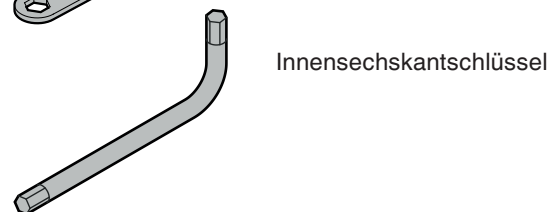
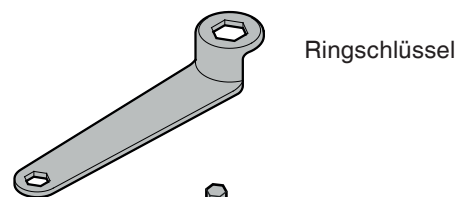
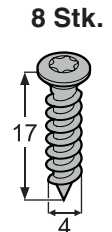
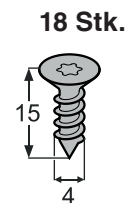
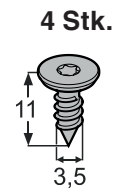
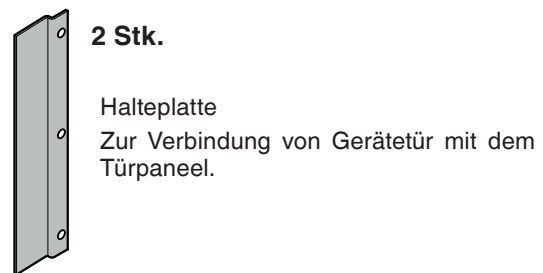
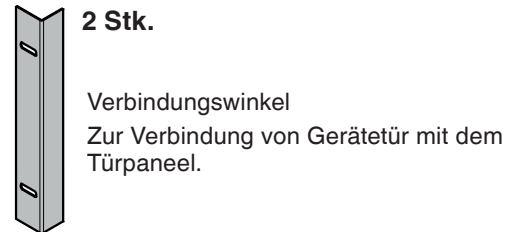
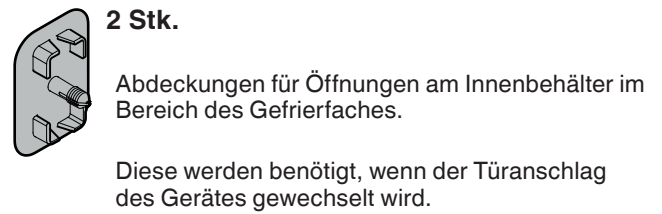
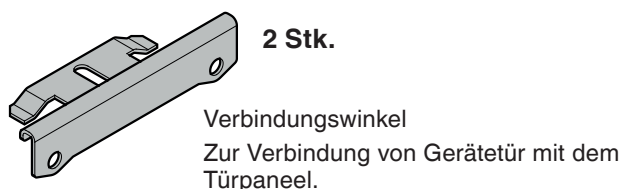
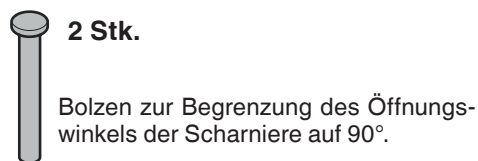
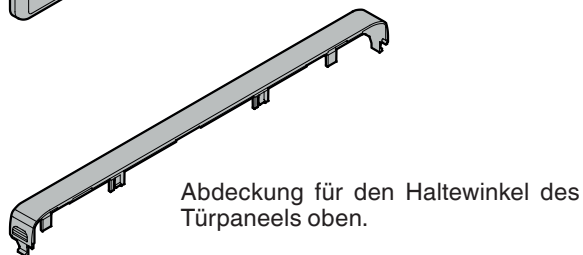
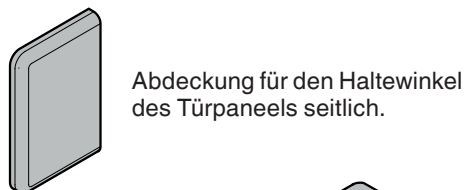
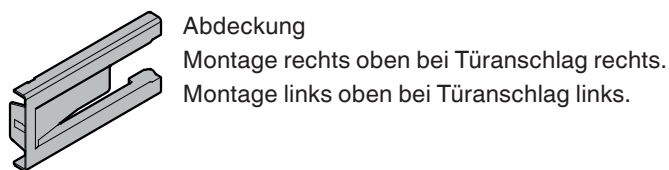
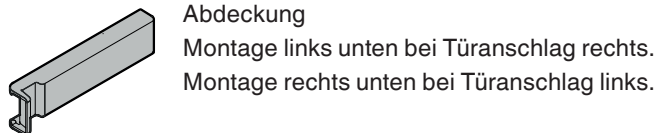
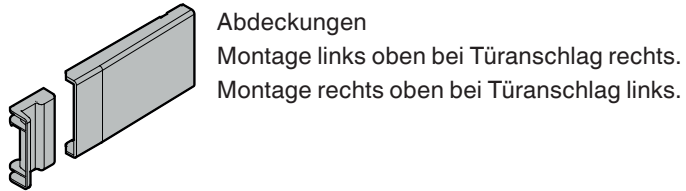
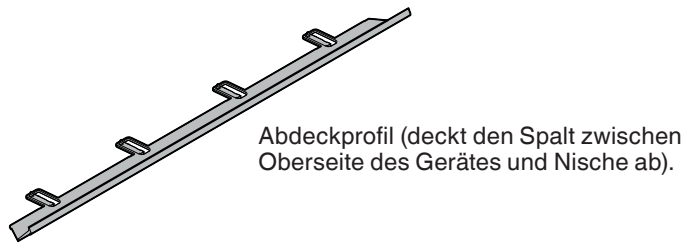
Außer Betrieb setzen

Wenn das Gerät längere Zeit außer Betrieb gesetzt wird: Gerät ausschalten, Netzstecker ziehen oder die vorgeschalteten Sicherungen auslösen bzw. herausschrauben.

Gerät reinigen und die Tür geöffnet lassen, um Geruchsbildung zu vermeiden.

Das Gerät entspricht den einschlägigen Sicherheitsbestimmungen sowie den EU-Richtlinien 2014/30/EU und 2014/35/EU.

Mitgelieferte Zubehörteile

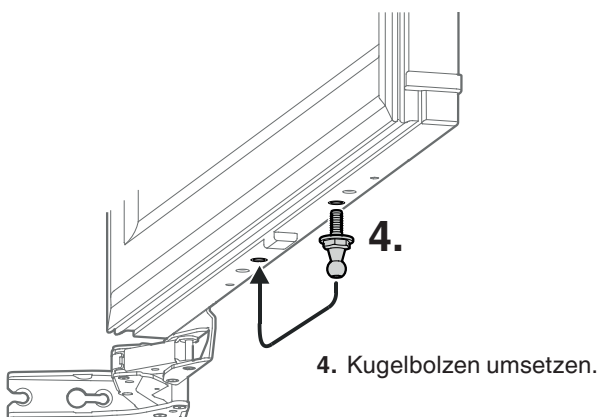
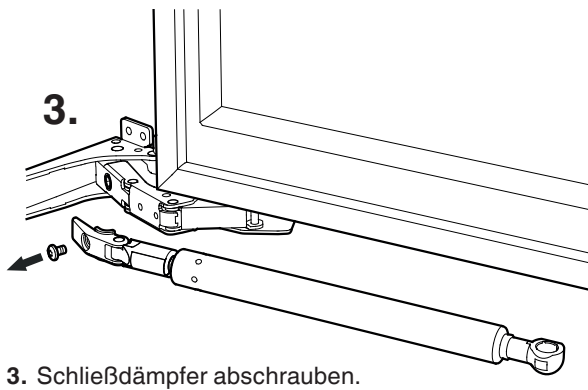
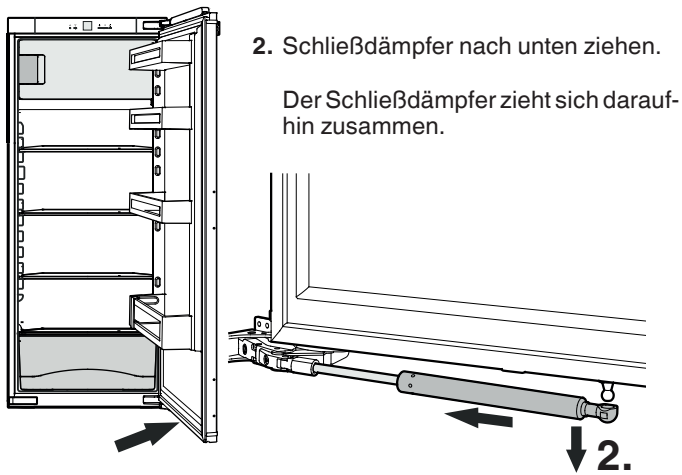
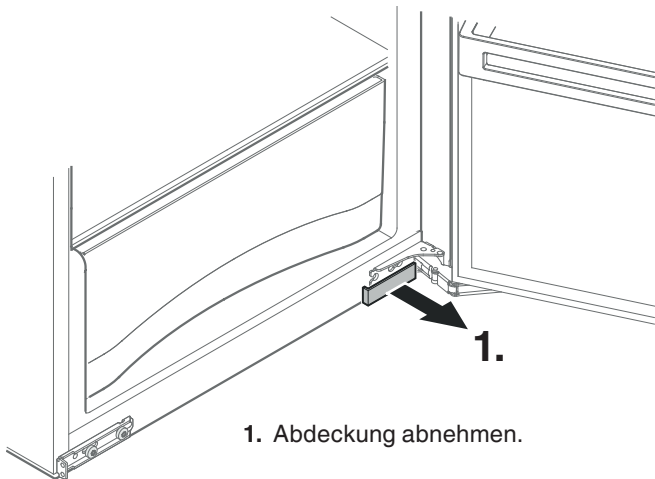


Hinweis
Der Beipackbeutel enthält alle möglichen Teile für eine ganze Gerätereihe. Je nach Gerätetypen können Teile nach dem Einbau überbleiben.

Türanschlag wechseln

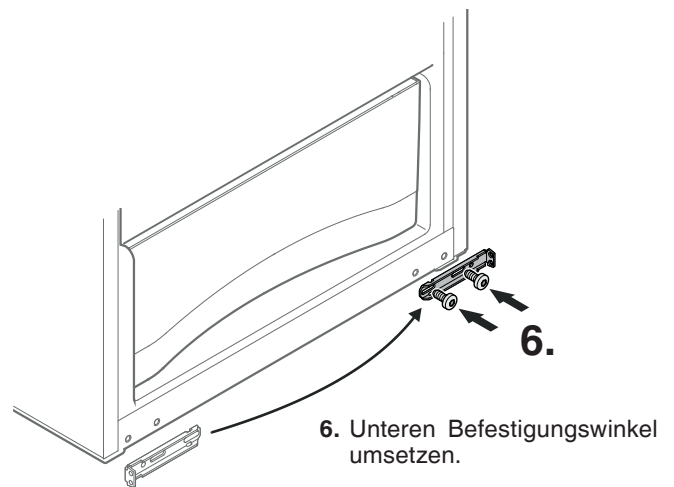
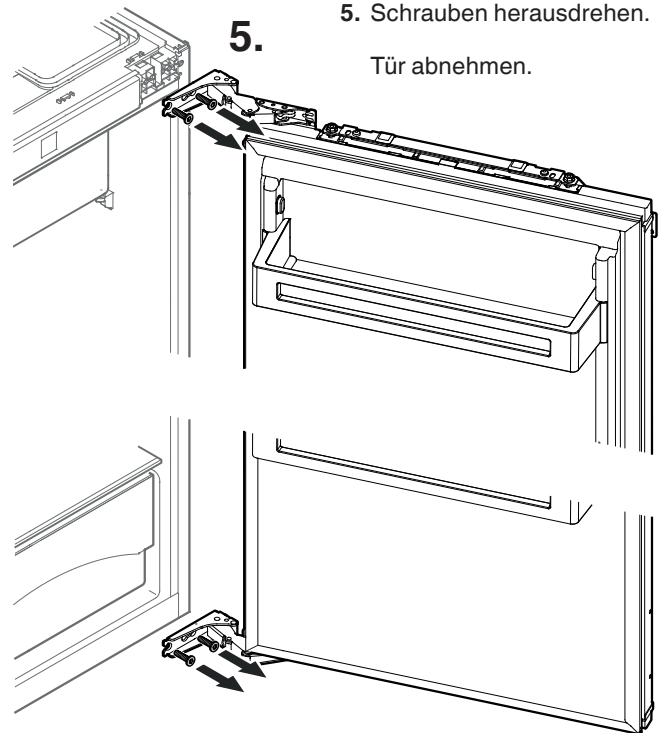
Der Wechsel des Türanschlages sollte nur von ausgebildetem Fachpersonal durchgeführt werden.

Für den Umbau sind zwei Personen erforderlich.



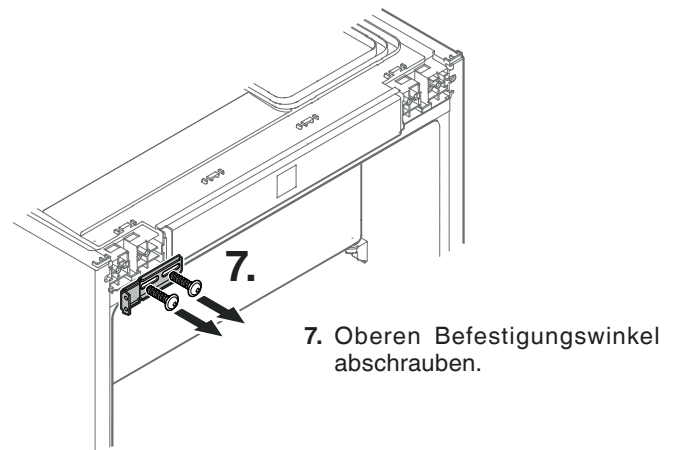
Achtung

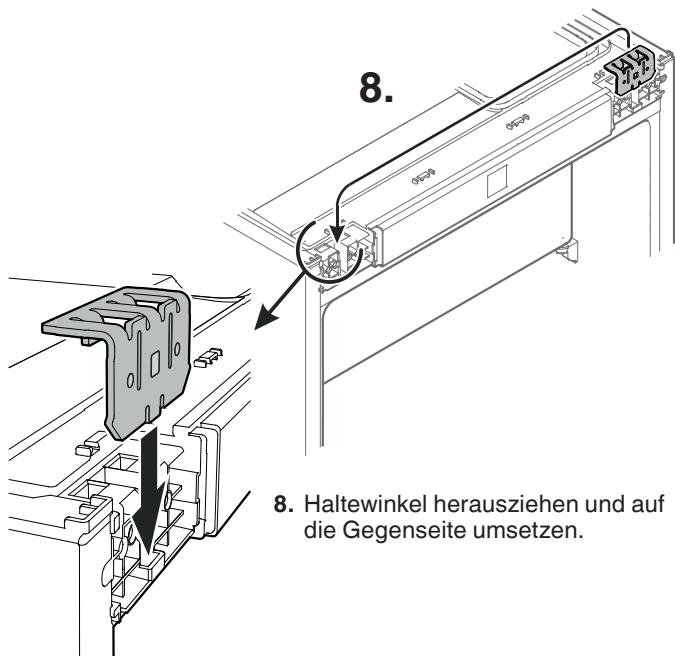
Die Tür muss nun von einer Person festgehalten werden.



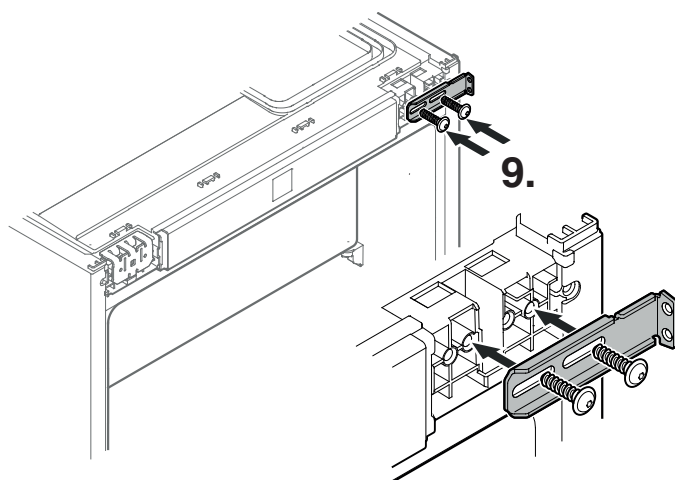
Hinweis

Schrauben eindrehen, den Winkel ganz nach links schieben, dann Schrauben festziehen.





8. Haltewinkel herausziehen und auf die Gegenseite umsetzen.

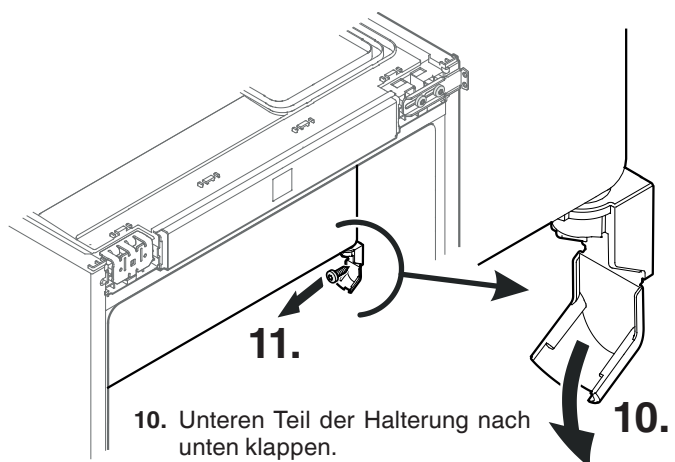


9. Oberen Befestigungswinkel anschrauben.

Hinweis

Schrauben eindrehen, den Winkel ganz nach links schieben, dann Schrauben festziehen.

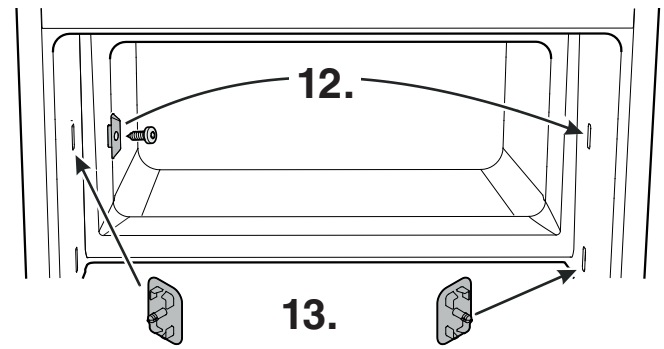
Gefrierfachtür umsetzen



10. Unteren Teil der Halterung nach unten klappen.

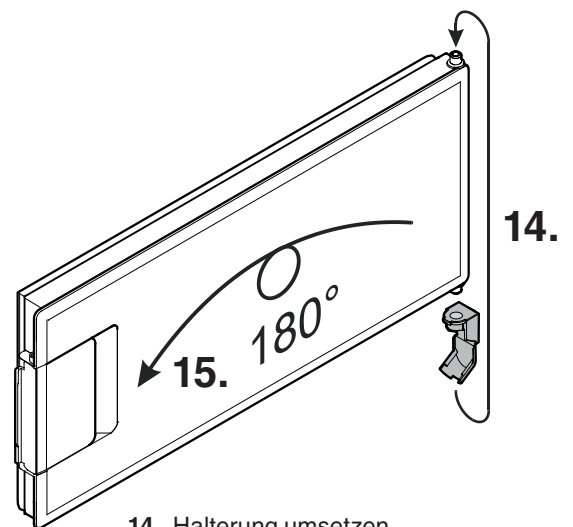
11. Schraube herausdrehen.

Fachtür mit Halterung nach unten abnehmen.



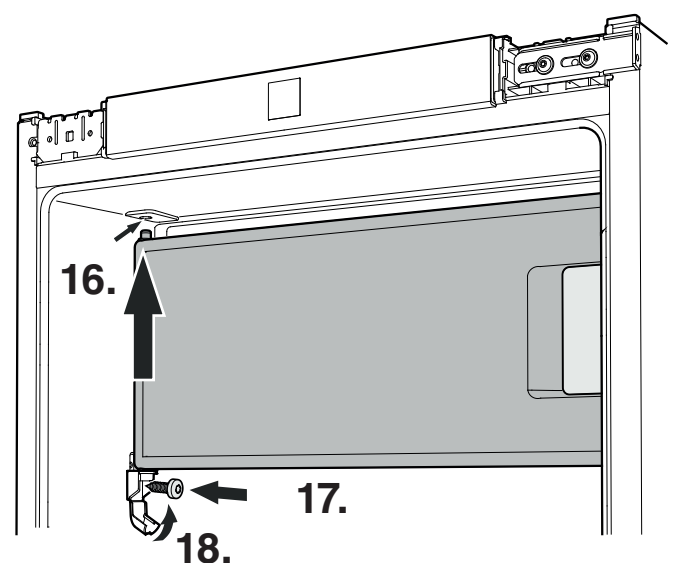
12. Schließhaken umsetzen.

13. Die freien Öffnungen mit den Abdeckungen (im Beipackbeutel enthalten) verschließen.



14. Halterung umsetzen.

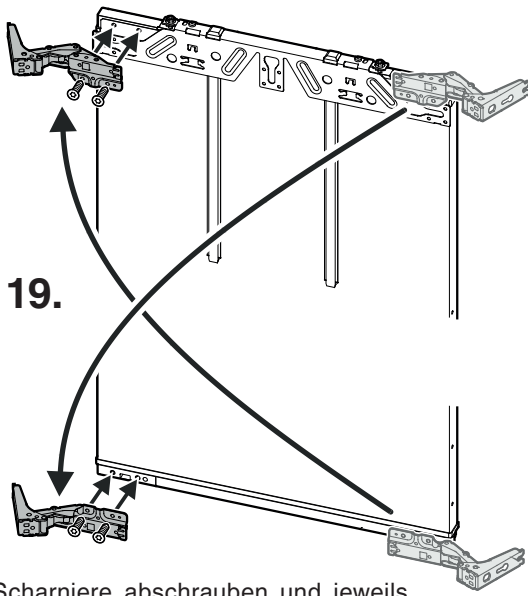
15. Fachtür 180° wenden.



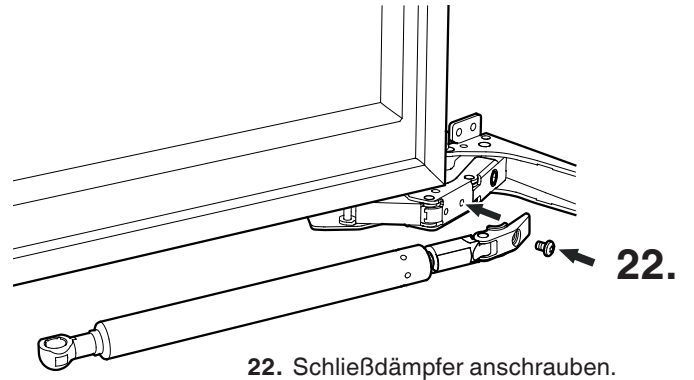
16. Fachtür in linkes oberes Türlager einsetzen

17. Halterung anschrauben.

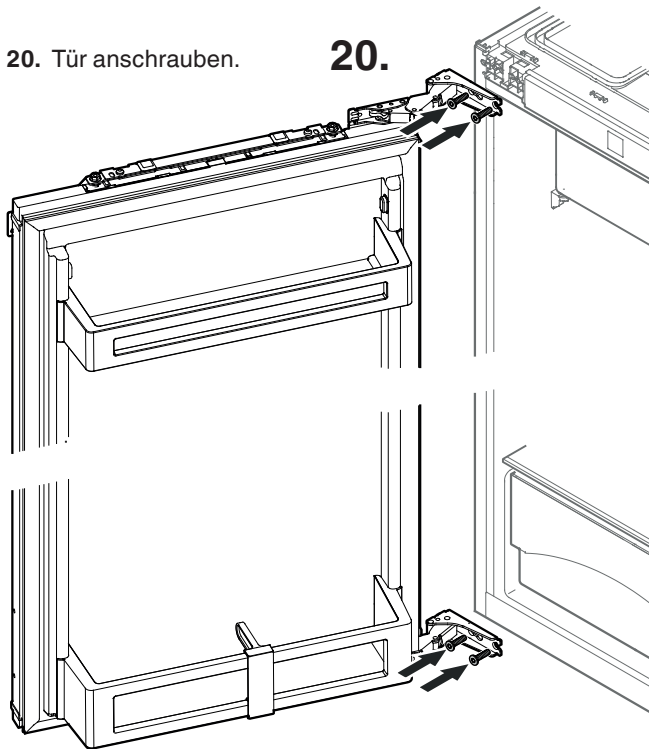
18. Unteren Teil der Halterung zuklappen.



19. Scharniere abschrauben und jeweils an der diagonal gegenüberliegenden Position wieder anschrauben.

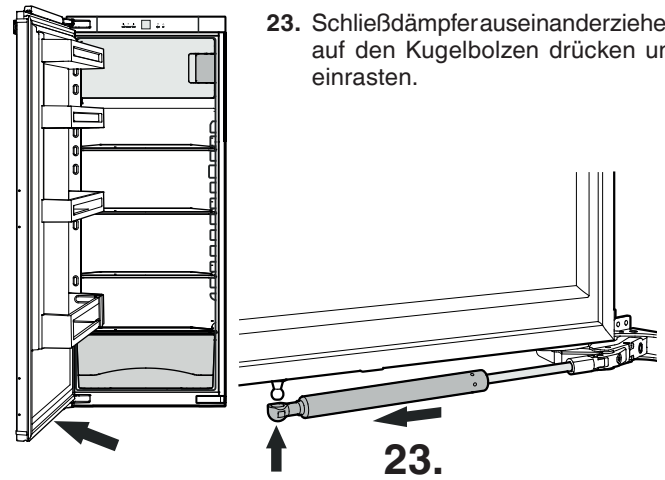


22. Schließdämpfer anschrauben.



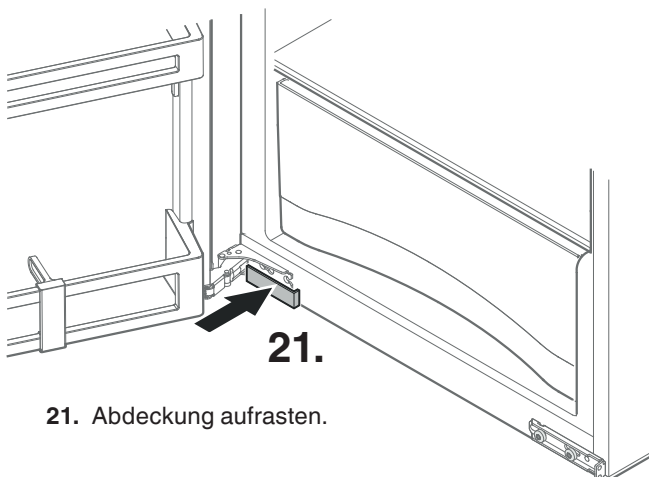
20. Tür anschrauben.

20.



23. Schließdämpfer auseinanderziehen, auf den Kugelbolzen drücken und einrasten.

23.



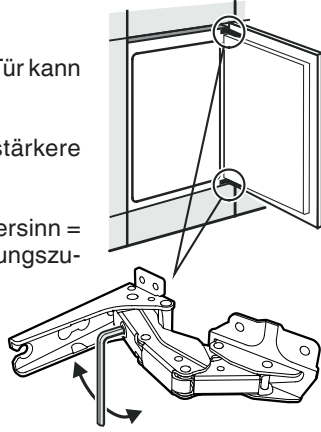
21. Abdeckung aufrasten.

Federkraft Scharniere einstellen

(nur IKc / IKPc 2554)

Die Endanschlag-Federung der Tür kann justiert werden.

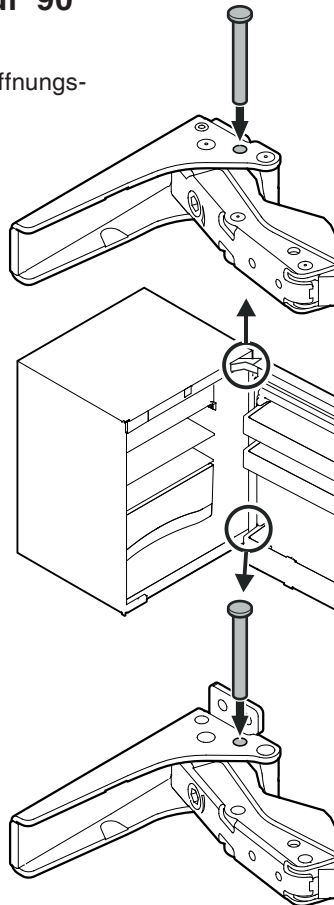
- drehen im Uhrzeigersinn = stärkere Federkraft,
- drehen entgegen dem Uhrzeigersinn = geringere Federkraft (Auslieferungszustand).



Türöffnungswinkel auf 90° begrenzen

Bei Bedarf den maximalen Türöffnungswinkel auf 90° begrenzen.

Tür nicht ganz 90° öffnen.



Bolzen (im Beipackbeutel enthalten) am Scharnier jeweils in die angezeigte Öffnung vollständig einsetzen

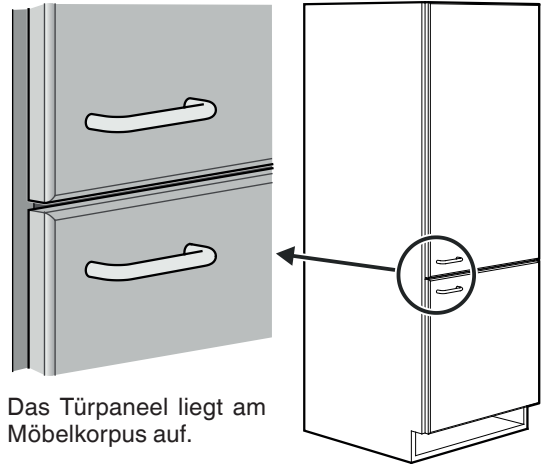
Wichtiger Hinweis

Das Einsetzen der Bolzen muss vor dem Einbau des Gerätes in die Nische erfolgen.

Im eingebauten Zustand ist das Einsetzen des oberen Bolzens nicht mehr möglich.

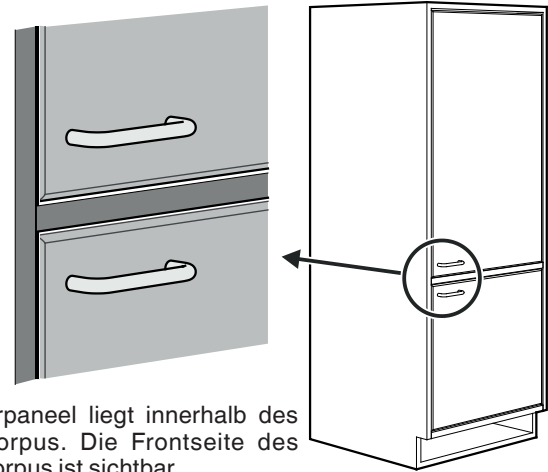
Einbauvarianten

Außenliegendes Türpaneel



Das Türpaneel liegt am Möbelkorpus auf.

Innenliegendes Türpaneel



Das Türpaneel liegt innerhalb des Möbelkorpus. Die Frontseite des Möbelkorpus ist sichtbar.

Ausführung des Türpaneels

Maximales Paneelgewicht IKc/IKPc 2554 = 15 kg

Maximales Paneelgewicht IKPc 2854 = 19 kg

Paneelmaße außenliegendes Türpaneel

A = Nischenhöhe plus Überlappung des Paneels oben und unten.

B = max. 562 mm

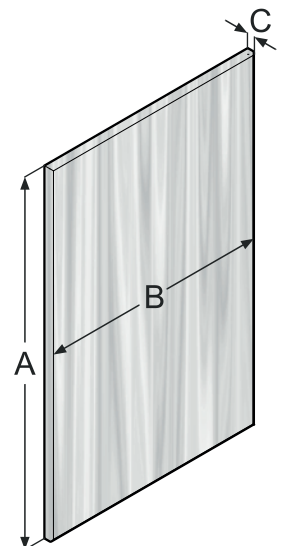
C = min. 16 mm
max. 19 mm

Paneelmaße innenliegendes Türpaneel

A = max. 1264 mm (IKc/IKPc 2554)
max. 1518 mm (IKPc 2854)

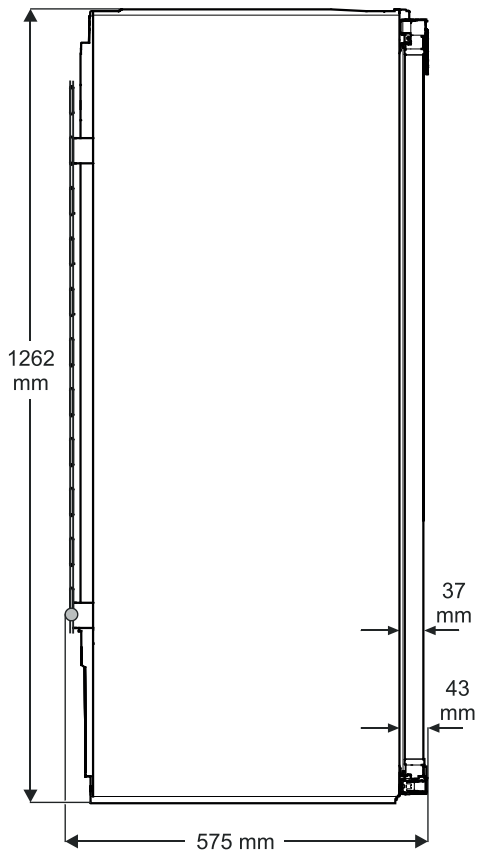
B = max. 544 mm

C = min. 16 mm
max. 19 mm



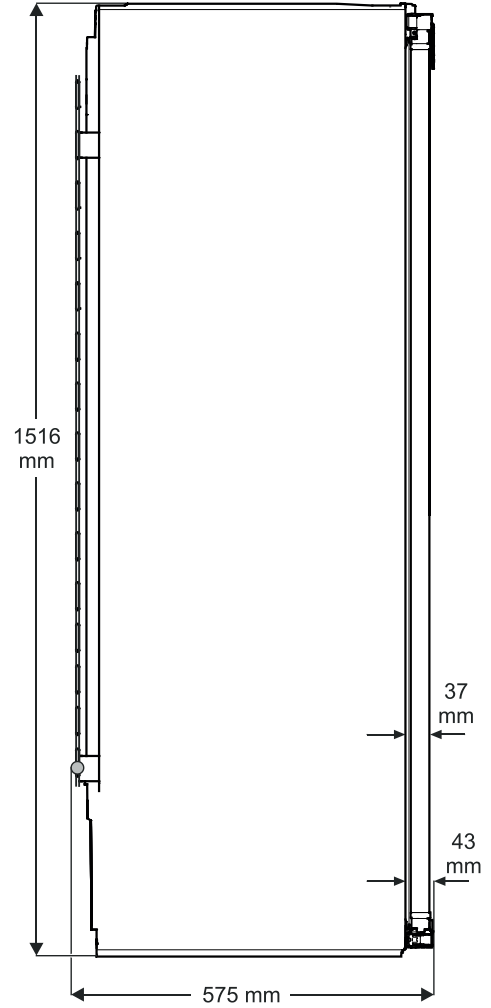
Gerätemaße 10/6

Seitenansicht

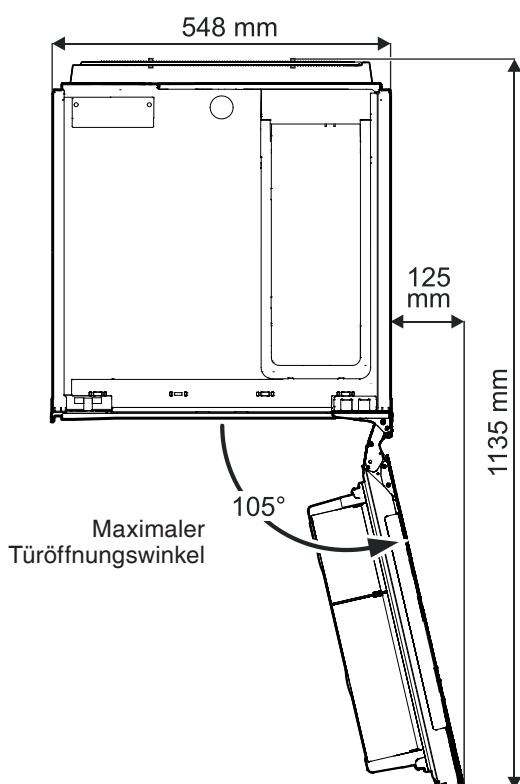


Gerätemaße 12/6

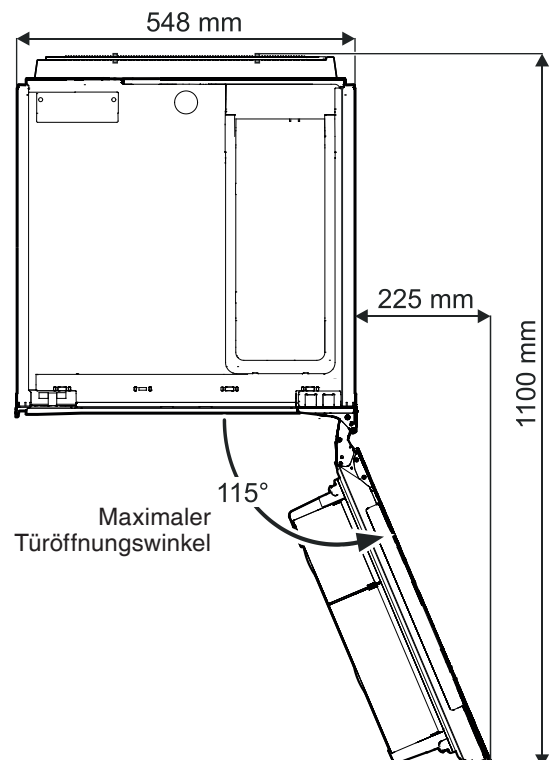
Seitenansicht



Ansicht von oben



Ansicht von oben



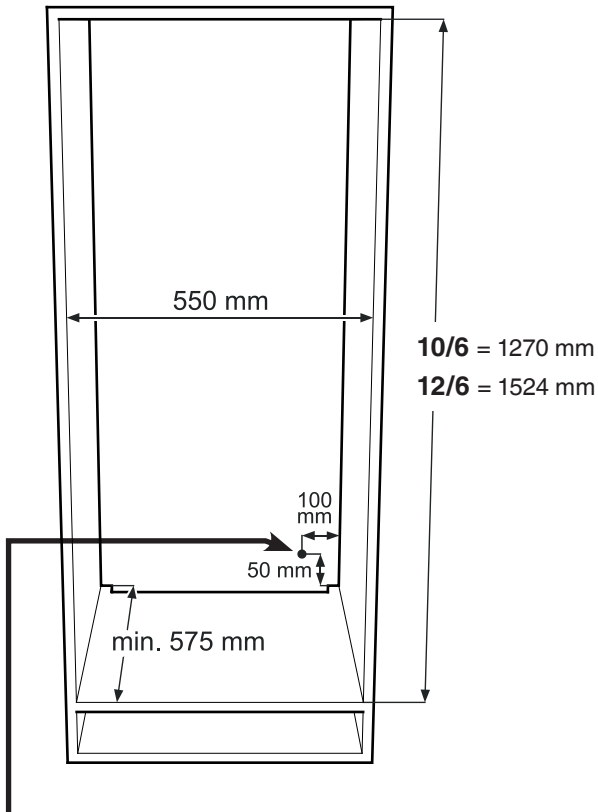
Einbaumaße

Wichtiger Hinweis

Um Probleme beim Einbau des Gerätes und Schäden am Gerät zu vermeiden, die folgenden Voraussetzungen unbedingt einhalten!

Das Küchenmöbel muss horizontal und vertikal ausgerichtet werden!

Minimale Wandstärke des Möbelkorpus = 16 mm.



In diesem Bereich kommt die Netzzuleitung aus der Rückseite des Gerätes.

Freie Länge der Netzzuleitung = **2000 mm**

Die Position der Steckdose unter Berücksichtigung dieser Angaben wählen.

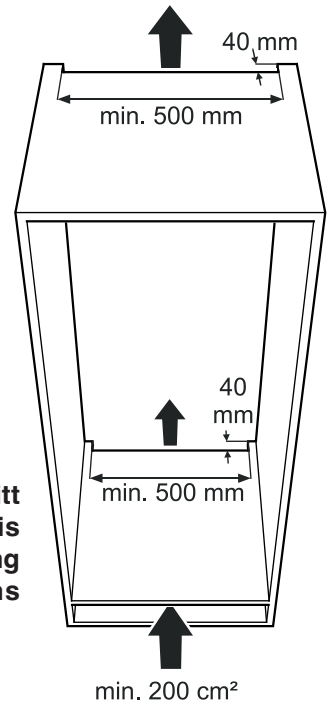
Die Steckdose darf sich nicht hinter dem Gerät befinden und muss leicht erreichbar sein.

Wichtiger Hinweis

Die minimale Nischentiefe von 575 mm bezieht sich auf die Einbauvariante mit außenliegendem Türpaneel.

Bei Einbauvariante mit innenliegendem Türpaneel muss zu den 575 mm die Paneelstärke hinzuzurechnen werden.

Gerätebelüftung

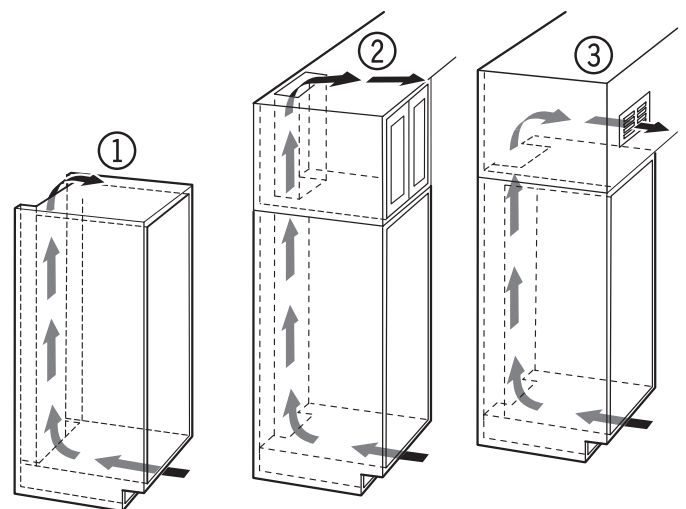


Wichtiger Hinweis

Der freie Lüftungsquerschnitt muss von der unteren bis zur oberen Lüftungsöffnung durchgehend mindestens **200 cm²** betragen.

Arten der Luftaustrittsöffnung

- ① Direkt oberhalb des Gerätes
- ② Oberhalb des Aufsatzschrankes
- ③ Am Aufsatzschrank mit Dekorgitter vorne



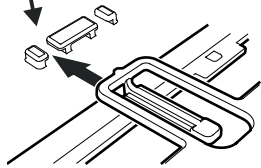
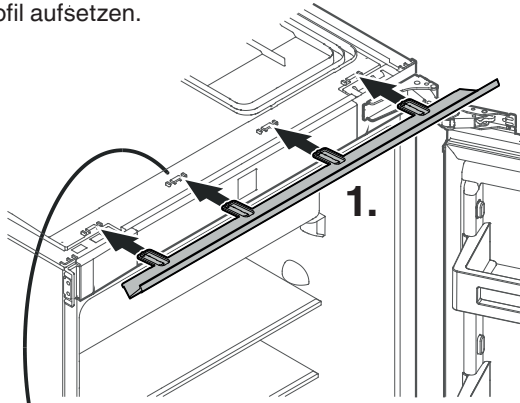
Wichtiger Hinweis

Bei Verwendung von Dekorgittern ist zu beachten, dass sich der freie Lüftungsquerschnitt aus der Summe der einzelnen Öffnungen im Gitter ergibt.

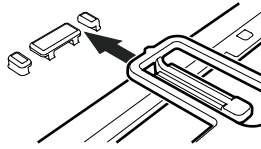
Nur ein Ausschnitt von **200 cm²** für das Einsetzen eines Lüftungsgitters ist nicht ausreichend.

Einbau des Gerätes

- 1.**
Abdeckprofil aufsetzen.



Bei Geräten mit rechts angeschlagener Tür.

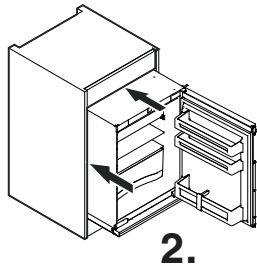


Bei Geräten mit links angeschlagener Tür.

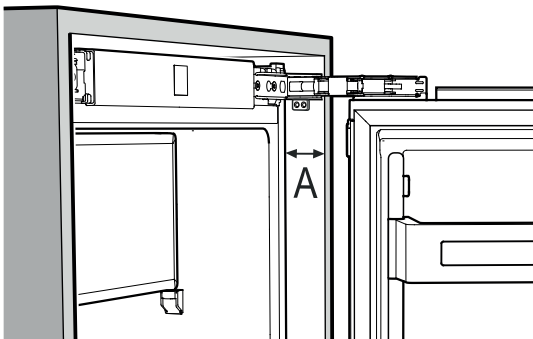
- 2.**
Gerät in die Nische einschieben.

Netzkabel zum Bereich der Steckdose hin verlegen.

Beim Einschieben des Gerätes darauf achten, dass das Netzkabel nicht beschädigt wird.



2.

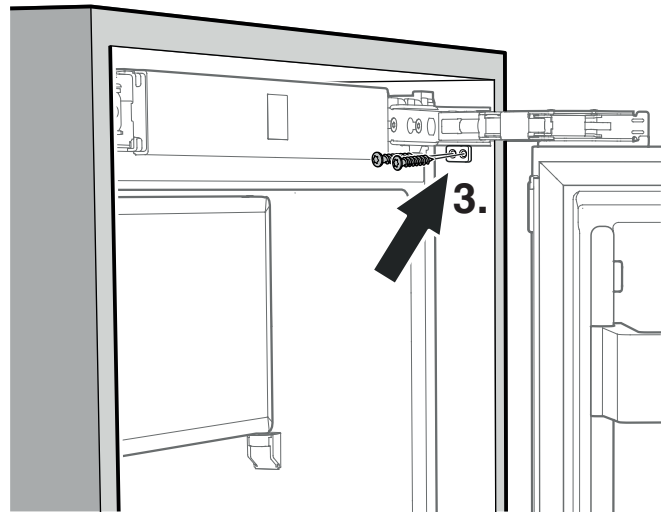


Einbauvariante mit außenliegendem Türpaneel

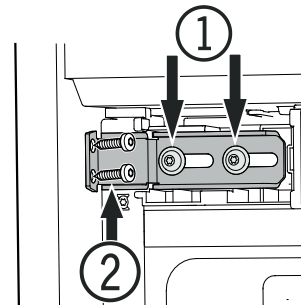
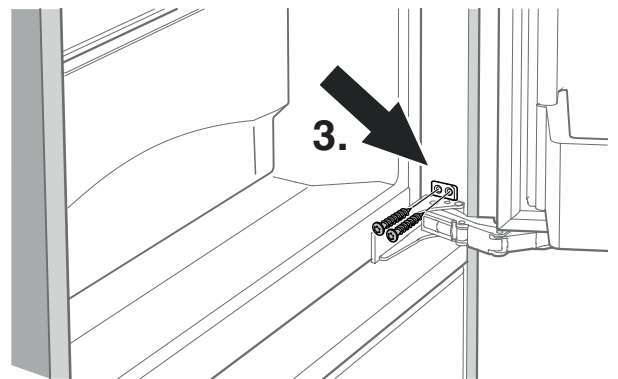
A = max. 43 mm

Einbauvariante mit innenliegendem Türpaneel

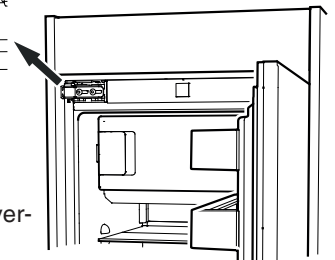
A = 43 mm + Paneelstärke



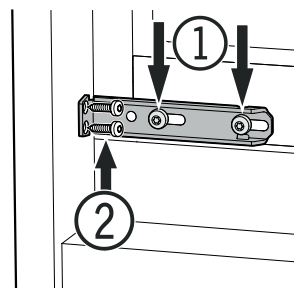
- 3.**
Das Gerät mit je zwei Schrauben 4 x 17 durch die Scharniere befestigen.



- 4.**
- Schrauben ① lösen.
 - Winkel zur Möbelwand hin verschieben.
 - Schrauben ① festziehen
 - Schrauben ② (4 x 17) eindrehen.

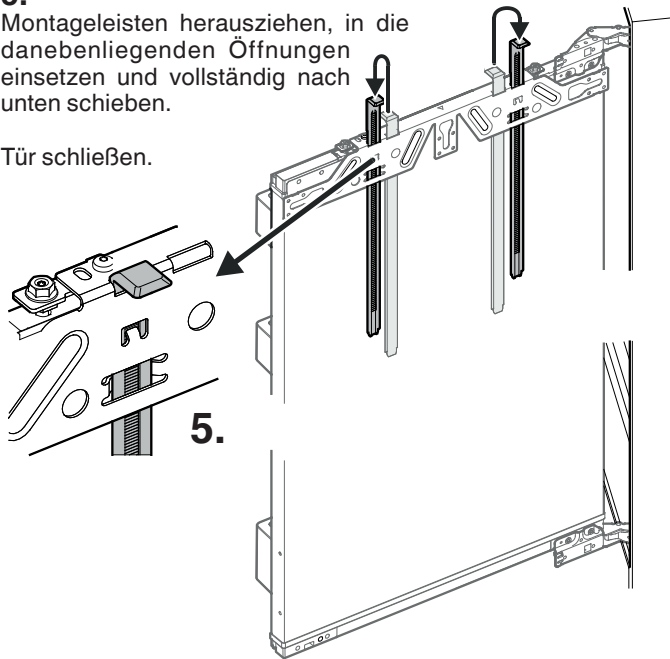


4.



- 5.** Montageleisten herausziehen, in die danebenliegenden Öffnungen einsetzen und vollständig nach unten schieben.

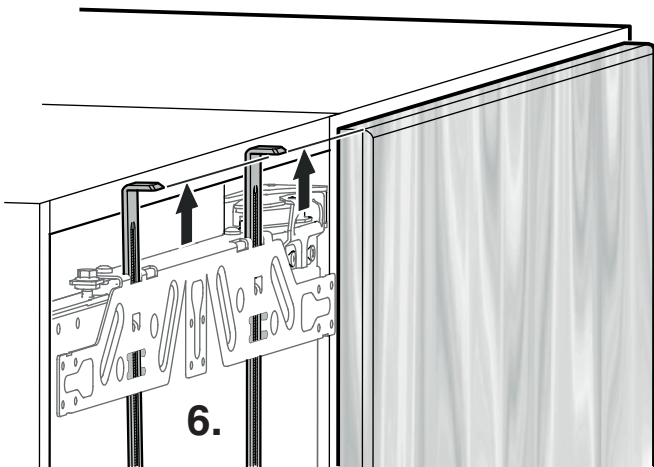
Tür schließen.



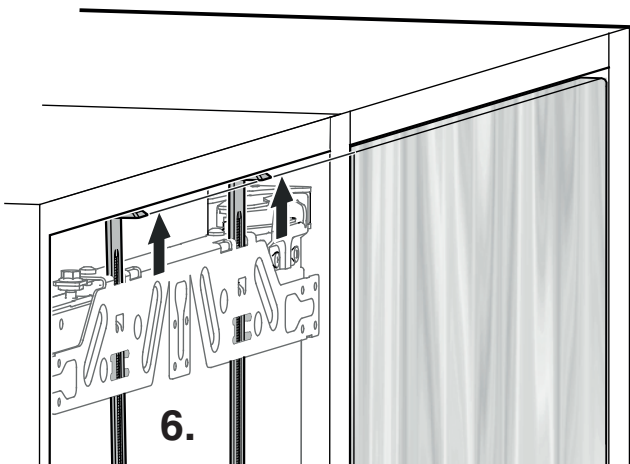
- 6.** Montageleisten hochschieben.

Die Unterkante der Montageleisten muss in einer Linie mit der Oberkante der benachbarten Möbeltür liegen.

Einbauvariante mit außenliegendem Türpaneel



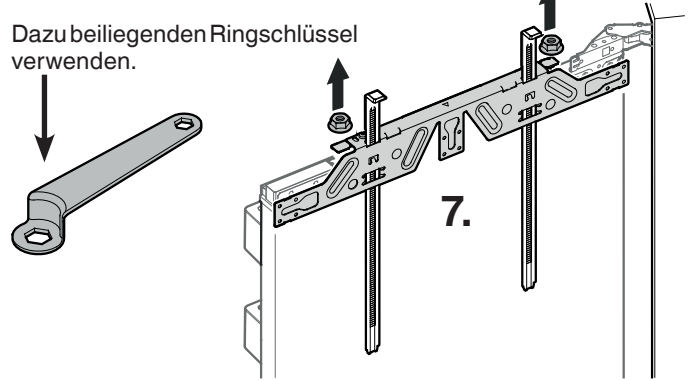
Einbauvariante mit innenliegendem Türpaneel



- 7.** Tür Öffnen.

Haltewinkel mit Montageleisten abschrauben.

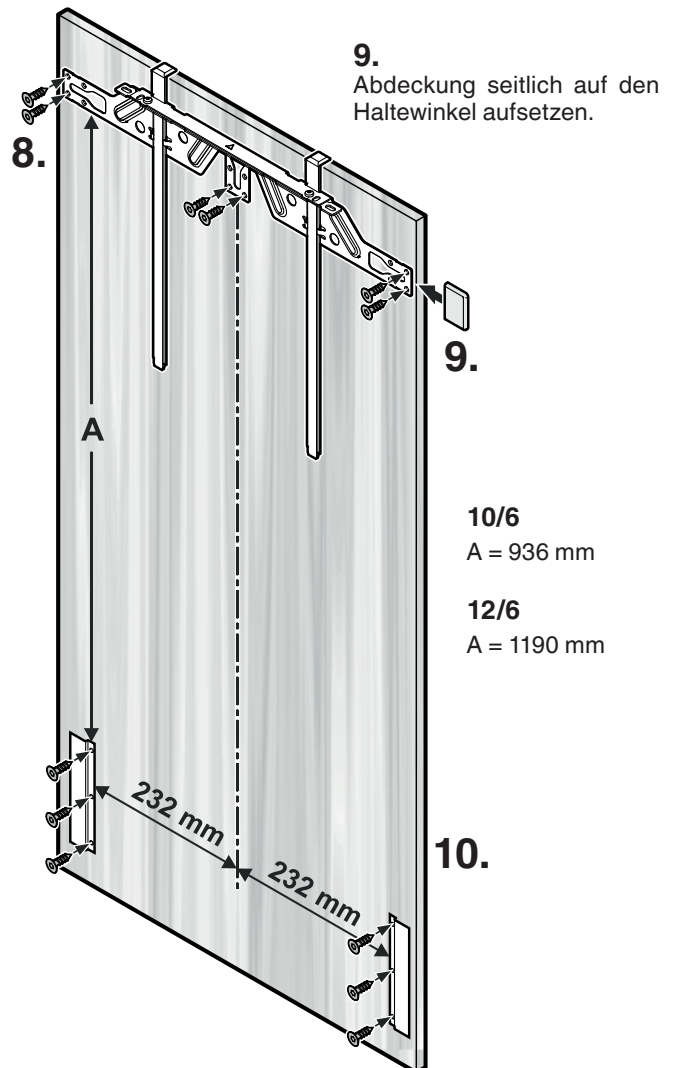
Dazu beiliegenden Ringschlüssel verwenden.



Wichtiger Hinweis

Beim Abmontieren darauf achten, dass die Montageleisten in der Höhe nicht verstellt werden.

- 8.** Haltewinkel mittig auf das Türpaneel aufsetzen und mit 6 Schrauben 4 x 15 am Türpaneel anschrauben.



- 9.** Abdeckung seitlich auf den Haltewinkel aufsetzen.

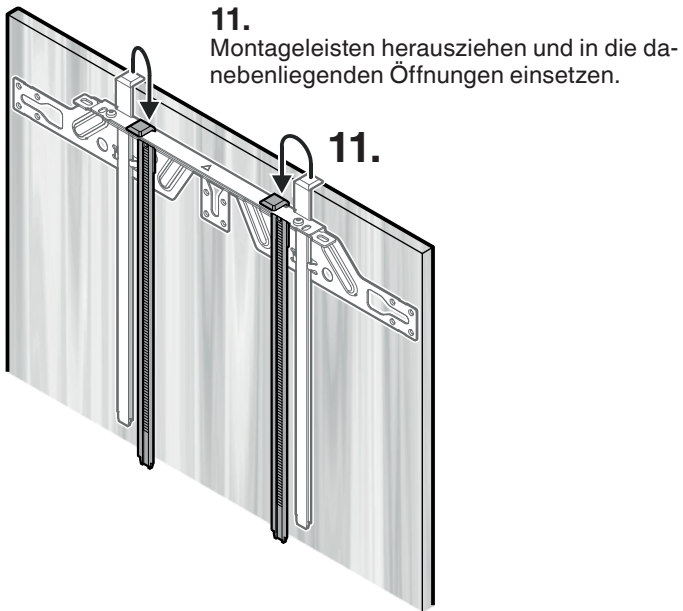
10/6
A = 936 mm

12/6
A = 1190 mm

- 10.** Halteplatten mit je 3 Schrauben 4 x 15 am Türpaneel anschrauben.

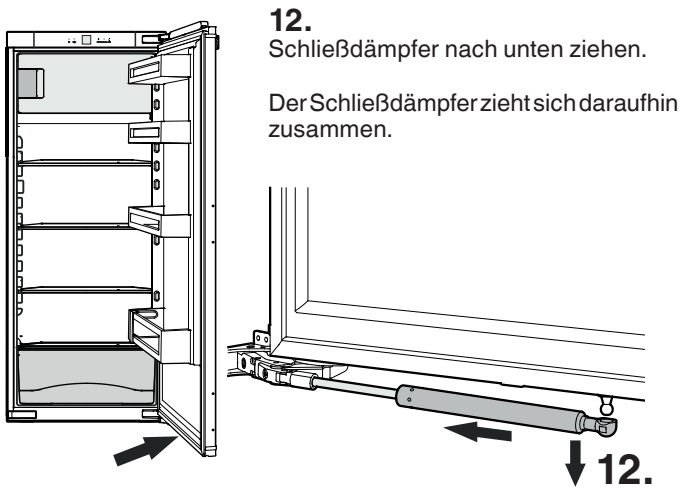
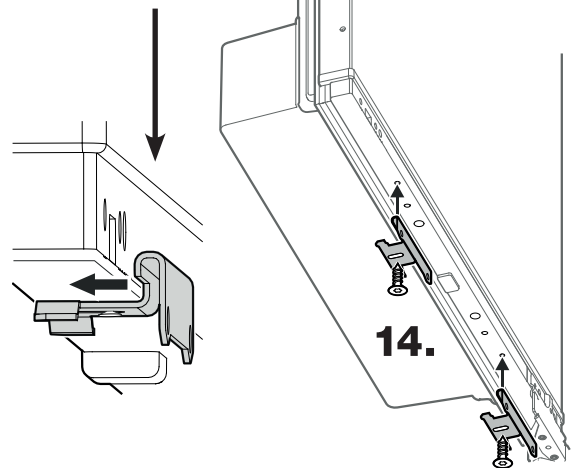
Wichtiger Hinweis

Möbelgriff jetzt am Paneel montieren.



14. Verbindungswinkel mit Schraube 4 x 15 an der Unterseite der Tür anschrauben.

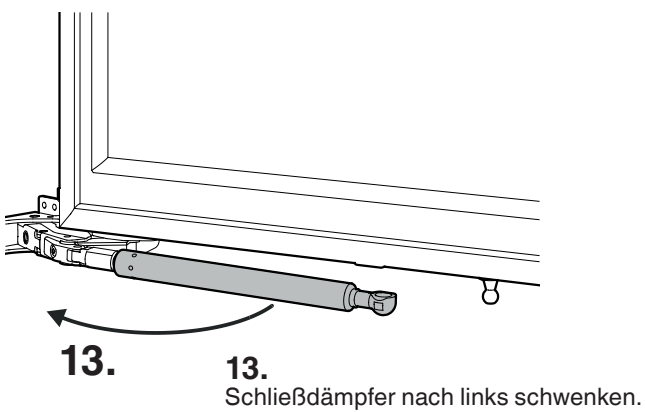
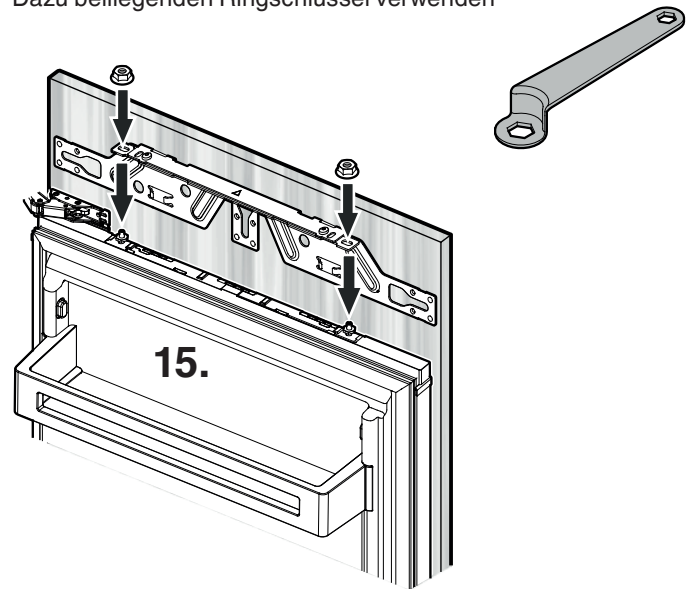
Winkel ganz nach hinten schieben, dann Schraube festziehen.



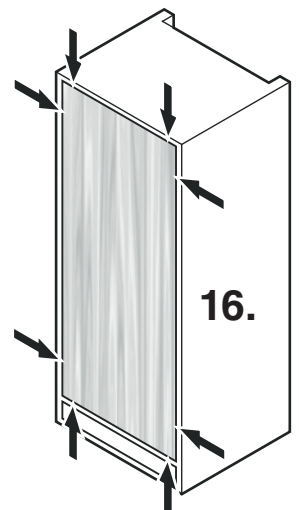
15. Türpaneel auf die Justierschrauben aufsetzen und mittig ausrichten.

Muttern auf die Justierschrauben aufschrauben und festziehen.

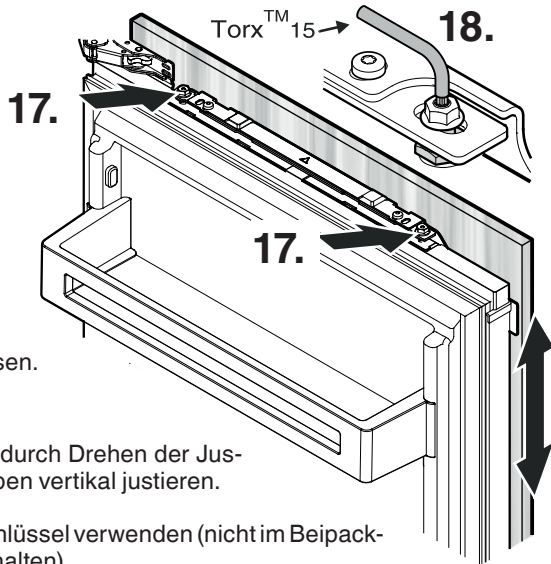
Dazu beiliegenden Ringschlüssel verwenden



16. Tür schließen und die Position des Türpaneels prüfen.



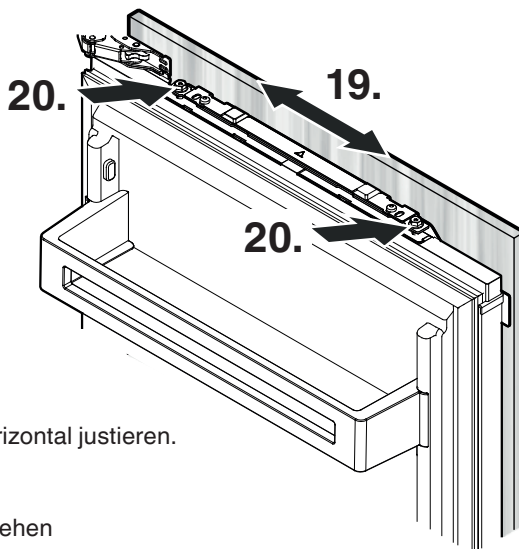
Türpaneel justieren



17.
Muttern lösen.

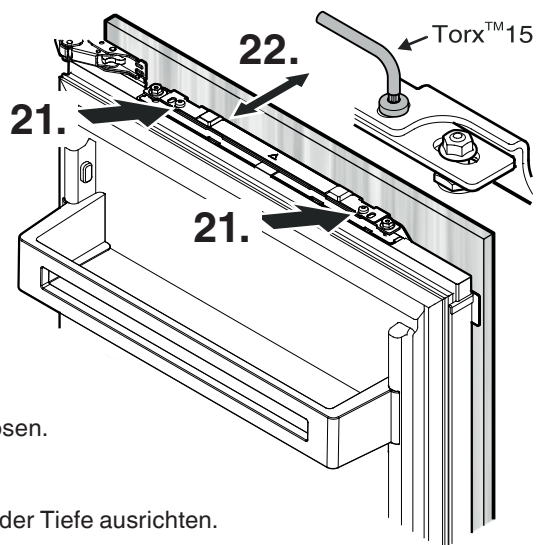
18.
Türpaneel durch Drehen der Justierschrauben vertikal justieren.

Torx 15 Schlüssel verwenden (nicht im Beipackbeutel enthalten).



19.
Türpaneel horizontal justieren.

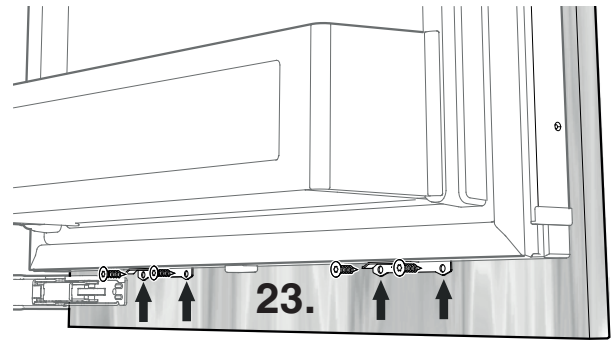
20.
Muttern festziehen



21.
Schrauben lösen.

22.
Türpaneel in der Tiefe ausrichten.

Schrauben festziehen.



23.
Die Tür unten mit dem Türpaneel verschrauben.
(Schrauben 4 x 15)

24.
Schrauben der Verbindungswinkel an der Unterseite der Tür lösen.

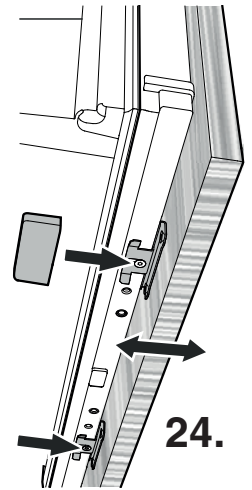
Panel in der Tiefe ausrichten.

Schrauben festziehen

Abdeckung auf den äußeren Verbindungswinkel aufsetzen.

Hinweis

Am inneren Verbindungswinkel keine Abdeckung aufsetzen. In diesem Bereich befindet sich der Schließdämpfer.

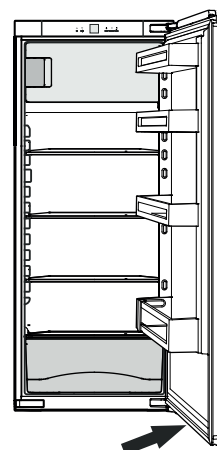
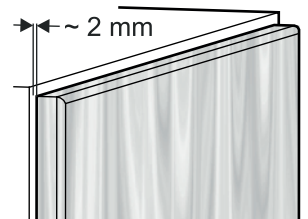


Ansicht von unten

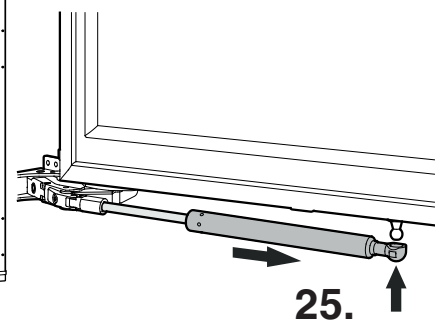
Wichtiger Hinweis

Außenliegende Türpaneele so justieren, dass ein Spalt von ca. 2 mm zwischen Türpaneel und Möbelkorpus bleibt.

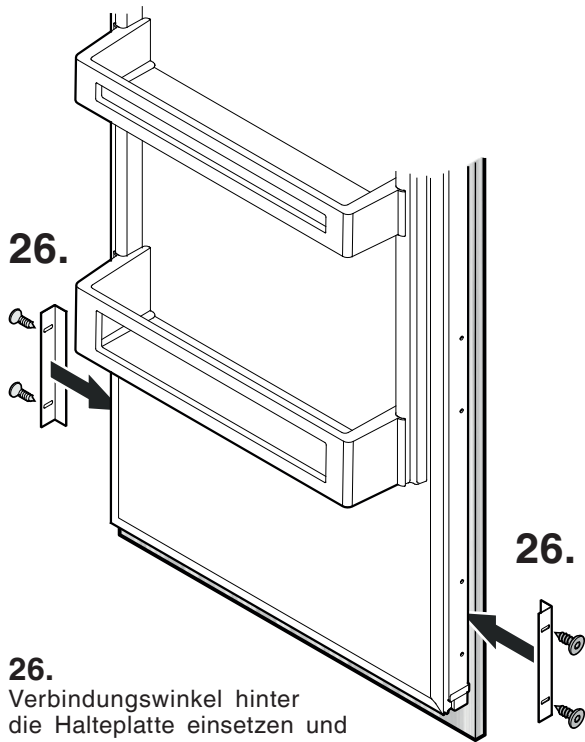
Dadurch wird ein einwandfreies Schließen der Türdichtung gewährleistet.



25.
Schließdämpfer auseinanderziehen, auf den Kugelbolzen drücken und einrasten.



25.

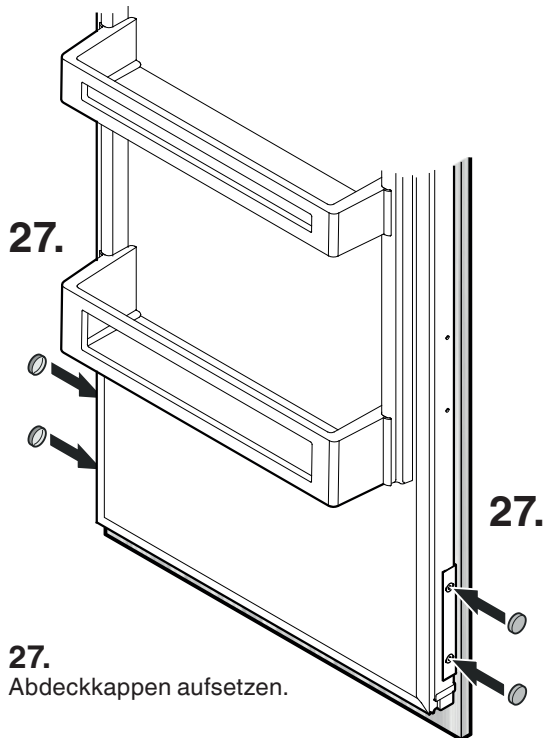


26.
Verbindungswinkel hinter die Halteplatte einsetzen und mit je zwei Schrauben 3,5 x 11 anschrauben.

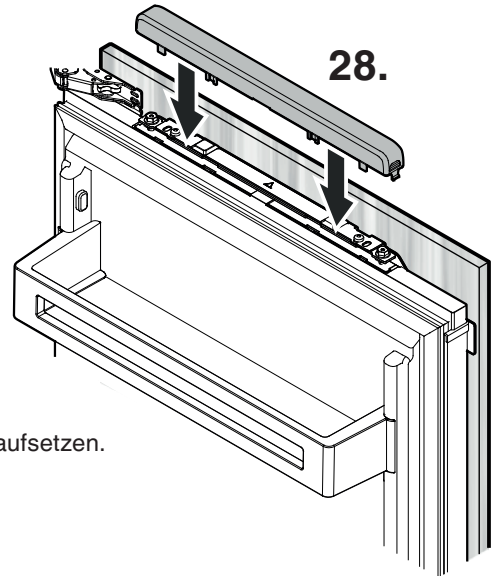
Wichtiger Hinweis

Den Verbindungswinkel nach links verschieben, dann Schrauben festziehen.

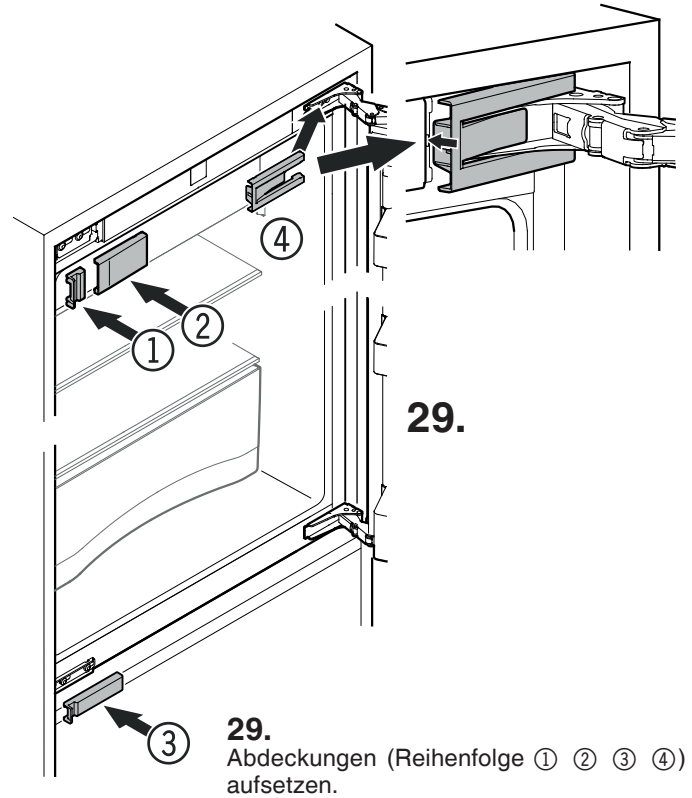
Der Verbindungswinkel muss Kontakt zur Halteplatte haben.



27.
Abdeckkappen aufsetzen.



28.
Abdeckung aufsetzen.



29.
Abdeckungen (Reihenfolge ① ② ③ ④) aufsetzen.

Der Einbau ist nun abgeschlossen.



Liebherr Hausgeräte Lienz GmbH

Dr.-Hans-Liebherr-Strasse 1

A-9900 Lienz

Österreich

www.liebherr.com

